

## MOTORE

Conforme alla direttiva Europea	97/68 CE - STAGE 3	97/68 CE - STAGE 4F
Modello	Yanmar 4TNV98T-Z	Yanmar 4TNV98C
Potenza massima ISO TR14396	HP - kW 91,7 - 67,4	HP - kW 71,35 - 53,25
Regime di taratura	giri/min 2500	giri/min 2500
Potenza netta EEC 80/1269	HP - kW 85 - 62,5	HP - kW 69,3 - 51,7
Numero cilindri	4	4
Iniezione	Diretta con sistema EGR	Diretta con sistema EGR + DPF
Aspirazione	Naturale	Naturale
Cilindrata	cc. 3319	cc. 3319
Raffreddamento	acqua	acqua
Filtro aria a doppia protezione	a secco	a secco
Avviamento	volt 12	volt 12
Batteria senza manutenzione	Ah 105	Ah 105
Alternatore autoregolato	W 660	W 960
Capacità serbatoio combustibile	l 100	l 100

## TRASMISSIONE

Idrostatica a circuito chiuso, regolazione automatica di potenza, pompa e motore a pistoni assiali a cilindrata variabile.  
 Pedale Inching di regolazione della trazione, modulabile, integrato nel pedale freno di servizio.  
 2 velocità avanti e 2 indietro con comando elettrico e su servocomando.  
 Pompa idrostatica opt. per velocità max 31 Km/h.

## VELOCITA'

		1*	2* automatica
Velocità di lavoro (con 16/70 - 20)			
Avanti	Km/h	0 ÷ 6,5	0 ÷ 21
Indietro	Km/h	0 ÷ 6,5	0 ÷ 21
Velocità di trasferimento (con 16/70 - 20)			
Avanti	Km/h	0 ÷ 8,5	0 ÷ 31
Indietro	Km/h	0 ÷ 8,5	0 ÷ 31

## ASSALI

Con riduzione epicicloidale sulle quattro ruote motrici permanenti.  
 Anteriore: rigido, con differenziale autobloccante proporzionale. (Limited slip)  
 Posteriore: oscillante, con escursione totale di 25°.

## FRENI

Di servizio: a comando idraulico su disco freno a secco sull'albero di trasmissione, agente sulle 4 ruote.  
 Di stazionamento: Standard: meccanico, a secco sull'albero di trasmissione  
 Optional: negativo, a secco sull'albero di trasmissione, ad azionamento elettrico.

## IMPIANTO IDRAULICO

Pompa idraulica ad ingranaggi silenziosa. Distributore modulare con valvola di massima principale e valvole antiurto e anticavitazione sugli utilizzi. Circuito pressurizzato.

Portata max pompa:	85 l
Pressione max di esercizio:	240 Kg/cm <sup>2</sup>
Cilindri di sollevamento:	Alésaggio x corsa 80 x 665 mm
Cilindri di richiamo benna:	Alésaggio x corsa 95 x 467 mm
Tempo per ciclo idraulico:	9"
Capacità serbatoio olio compreso circuito:	95 kg

## STERZO

Servoassistito, a mezzo idroguida a telaio articolato. Angolo totale di sterzata 80°.  
 L'impianto idraulico di sterzo e del tipo "Load Sensing".

## PNEUMATICI

Standard:	tipo trazione	16/70 - 20
A richiesta		14.5 - 20 - 405/70 R20
Altri tipi a richiesta.		

## CARICATORE

Servocomando con singola leva per il comando braccio e benna.

## DIMENSIONI

Passo	2300 mm
Carreggiata	1500 mm
Larghezza esterna pneumatici	(con 16/70 - 20) 1907 mm

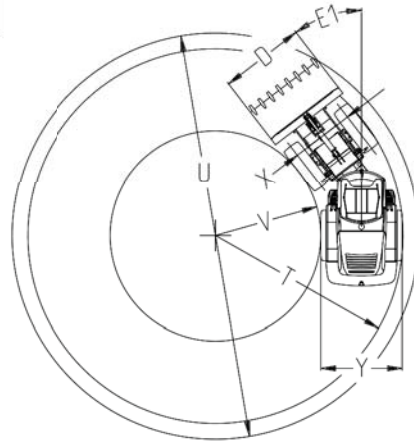
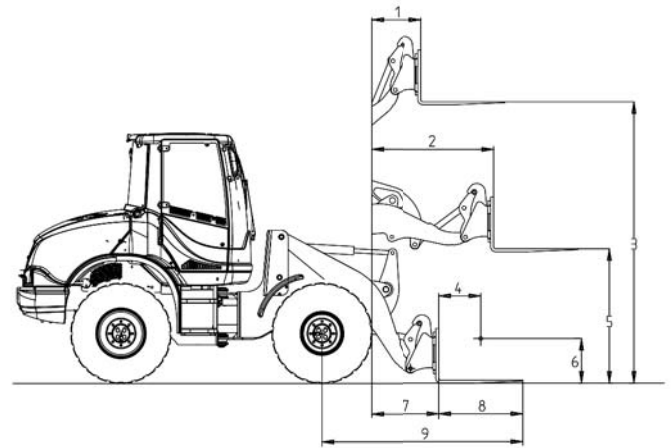
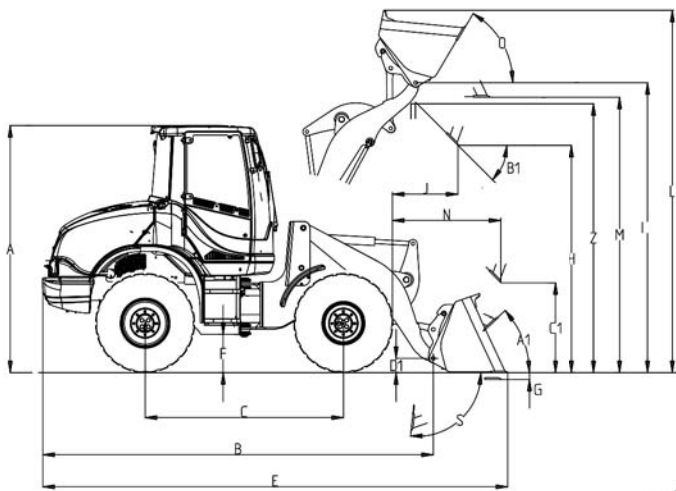
## EQUIPAGGIAMENTO STANDARD

- Servocomando pala
- Differenziale autobloccante automatico proporzionale su assale anteriore e posteriore (Limited slip)
- Comando Inching a pedale (regolazione velocità di trasmissione)
- Tappi serbatoi antinquinamento
- Benna con denti imbullonati
- Allineatore meccanico benna
- Allarme retromarcia
- Interruttore distacco batteria
- Fari di lavoro anteriori e posteriori
- Lampada rotante a fissaggio magnetico
- Sedile ammortizzato "tipo deluxe", regolabile, con cinture di sicurezza
- Volante regolabile e telescopico
- Sistema flottante
- Predisposizione aria condizionata
- Impianto di riscaldamento
- Filtro aria cabina in aspirazione dall'esterno
- Manipolatore multifunzione con comando velocità e inversione
- Parafanghi anteriori in rotoformato
- Dotazione attrezzi
- Manuale uso e manutenzione e catalogo ricambi
- Accessorie d'uso per la circolazione stradale
- Omologazione stradale per la circolazione diurna e notturna
- Certificazione CE

## ATTREZZATURE OPZIONALI

- Differenziale 100% autobloccante su assale posteriore
- Attacco rapido idraulico
- Forche universali
- Benna maggiorata
- Benna extra maggiorata per materiali leggeri
- Benna extra maggiorata per materiali leggeri a scarico rialzato
- Benna multiuso mordente 4:1
- Benna con pinza per carta o ramaglie
- Benna a scarico laterale
- Benna miscelatrice per calcestruzzo
- Pinza per tronchi
- Sgombraneve a lama o a vomere
- Spazzola rotante con benna di raccolta
- Lame di usura imbullonate per benna
- Fresa per asfalto e cemento
- Inching e acceleratore a comando manuale
- Pesa dinamica elettronica
- Impianto aria condizionata
- Autoradio
- Antifurto
- Antibeccheggio (Ride control)
- Allineatore elettro meccanico benna
- Video camera
- Sedile deluxe pneumatico
- Cabina "elite"

Per altri accessori ad attrezzature nonchè per le caratteristiche e dimensioni consultare il "catalogo attrezzature".



Dati specifici al tipo benna PL 155 con pneumatici 16/70 - 20	STD.	MAGG.	EXTRA MAGG.	4:1	SCARICO RIALZATO
Capacità colmo m <sup>3</sup>	1,0	1,15	1,4	0,8	1,5
Densità materiale kg/m <sup>3</sup>	1600	1200	1000	1900	800
Carico di ribaltamento in linea (ISO 14397) kg	3681	3603	3603	3276	3375
Carico di ribaltamento articolato (40°) (ISO 14397) kg	3285	3263	3263	2966	3055
Capacità di sollevamento alla max. altezza kN	25,3	24,8	24,3	24,8	21,7
Forza di strappo kN	55,2	51,7	45,9	55,2	/
E lunghezza totale mm	5574	5624	5724	5574	6058
L altezza di sollevamento max mm	4167	4212	4387	4167	5090
D larghezza benna mm	2000	2100	2200	1900	1900
U diametro di rotazione mm	9507	9628	9780	9415	9740
G profondità di scavo mm	100	100	100	100	100
H angolo di ribaltamento 45° mm	2613	2578	2508	2613	3906
J sbraccio ad altezza max mm	1013	1047	1114	1013	1390
N sbraccio max kg	1092	1110	1190	1092	2021
Peso operativo kg	5100	5150	5250	4950	5300

PL 155 con pneumatici 16/70 - 20	
A	2720 mm
A1	43°
B	4724 mm
B1	48°
C	2300 mm
C1	1000 mm
D1	70 mm
E1	40°
F	320 mm
I	3335 mm
M	3160 mm
O	60°
S	96°
T	4300 mm
V	2407 mm
X	1460 mm
Y	1815 mm
Z	3080 mm

Dati con forche universali Baricentro 500 mm		
Carico di ribaltamento articolato (ISO 14397) kg	2338	
Carico operativo EN 474-3, (80%) kg	1870	
Carico operativo EN 474-3, (60%) kg	1403	

1)	907 mm	6)	500 mm
2)	1592 mm	7)	702 mm
3)	3110 mm	8)	1037 mm
4)	500 mm	9)	2585 mm
5)	1504 mm		

PALOAD è un marchio di prodotto della Palazzani Industrie S.p.A. NC 477 A 17 Scheda tecnica PL 155 italiano