

MOTORE

Conforme alla direttiva Europea	97/68 CE - STAGE 3	97/68 CE - STAGE 4F
Modello	Yanmar 4TNV98T-Z	Yanmar 4TNV98CT
Potenza massima ISO TR14396	HP - kW 91,7 - 67,4	HP - kW 74 - 55,3
Regime di taratura	giri/min 2500	giri/min 2500
Potenza netta EEC 80/1269	HP - kW 85 - 62,5	HP - kW 72 - 53,7
Numero cilindri	4	4
Iniezione	Diretta con sistema EGR	Diretta con sistema EGR + DPF
Aspirazione	Turbo alimentata	Turbo alimentata
Cilindrata	cc. 3319	cc. 3319
Raffreddamento	acqua	acqua
Filtro aria a doppia protezione	a secco	a secco
Avviamento	volt 12	volt 12
Batteria senza manutenzione	Ah 105	Ah 105
Alternatore autoregolato	W 660	W 960
Capacità serbatoio combustibile	l 100	l 100

TRASMISSIONE

Idrostatica a circuito chiuso, regolazione automatica di potenza, pompa e motore a pistoni assiali a cilindrata variabile.
 Pedale Inching di regolazione della trazione, modulabile, integrato nel pedale freno di servizio.
 Selezione automatica marcia di lavoro.
 2 velocità avanti e 2 indietro con comando elettrico e su servocomando.
 Cambio meccanico a 2 rapporti a comando elettrico con consenso elettronico.
 4 velocità: 2 velocità di lavoro + 2 velocità di trasferimento.

VELOCITA'

		1*	2* automatica
Velocità di lavoro (con 16/70 - 20)			
Avanti	Km/h	0 ÷ 5	0 ÷ 13
Indietro	Km/h	0 ÷ 5	0 ÷ 13
Velocità di trasferimento (con 16/70 - 20)			
Avanti	Km/h	0 ÷ 15	0 ÷ 40
Indietro	Km/h	0 ÷ 15	0 ÷ 40

ASSALI

Con riduzione epicicloidale sulle quattro ruote motrici permanenti.
 Anteriore: rigido, con differenziale autobloccante proporzionale. (Limited slip)
 Posteriore: oscillante, con escursione totale di 25°.

FRENI

Di servizio: a comando idraulico con servofreno, a dischi multipli in bagno d'olio, autoregistranti, agenti sulle quattro ruote.
 Di stazionamento: negativo a bagno d'olio, ad azionamento elettrico.

IMPIANTO IDRAULICO

Pompa idraulica a pistoni a portata variabile e controllo di potenza. Distributore modulare con valvola di massima principale e valvole antiurto e anticavitazione sugli utilizzi. Valvola prioritaria sterzo. Circuito pressurizzato.
 Portata max pompa: 134,25 l
 Pressione max di esercizio: 250 Kg/cm²
 Cilindri di sollevamento: Alesaggio x corsa 80 x 665 mm
 Cilindri di richiamo benna: Alesaggio x corsa 95 x 467 mm
 Tempo per ciclo idraulico: 9"
 Capacità serbatoio olio compreso circuito: 95 kg

STERZO

Servoassistito, a mezzo idroguida a telaio articolato. Angolo totale di sterzata 80°. L'impianto idraulico di sterzo e del tipo "Load Sensing".

PNEUMATICI

Standard: tipo trazione 16/70 - 20
 A richiesta 405/70 R20 - 425/70 R20 - 16/70-20
 Altri tipi a richiesta.

CARICATORE

Servocomando con singola leva per il comando braccio e benna. Braccio con cinematisma a "Z".

DIMENSIONI

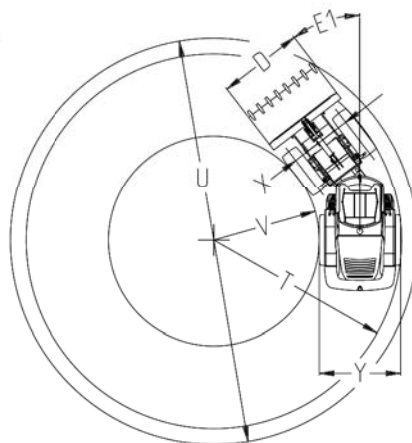
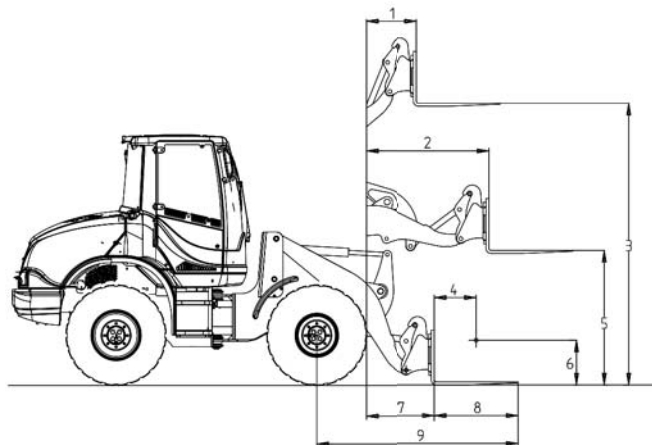
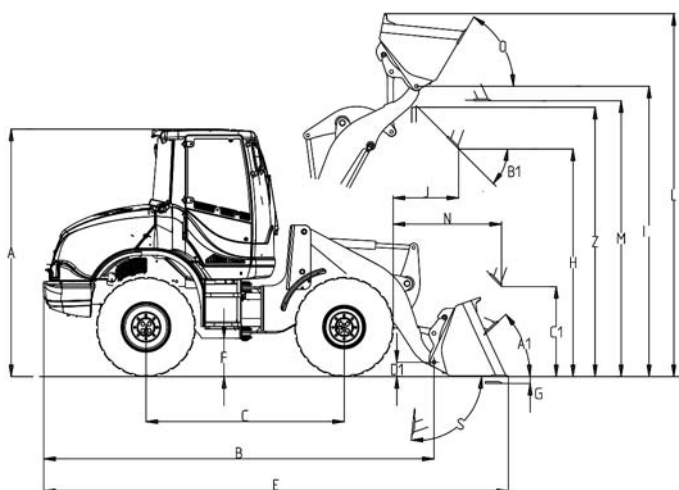
Passo 2300 mm
 Carreggiata 1500 mm
 Larghezza esterna pneumatici (con 16/70 - 20) 1907 mm

EQUIPAGGIAMENTO STANDARD

- Servocomando pala
- Differenziale autobloccante automatico proporzionale su assale anteriore e posteriore (Limited slip)
- Comando Inching a pedale (regolazione velocità di trasmissione)
- Tappi serbatoi antinquinamento
- Benna con denti imbullonati
- Allineatore meccanico benna
- Allarme retromarcia
- Interruttore distacco batteria
- Fari di lavoro anteriori e posteriori
- Lampada rotante a fissaggio magnetico
- Sedile ammortizzato "tipo deluxe", regolabile, con cinture di sicurezza
- Volante regolabile e telescopico
- Sistema flottante
- Predisposizione aria condizionata
- Impianto di riscaldamento
- Filtro aria cabina in aspirazione dall'esterno
- Manipolatore multifunzione con comando velocità e inversione
- Parafanghi anteriori in rotoformato
- Dotazione attrezzi
- Manuale uso e manutenzione e catalogo ricambi
- Accessorie d'uso per la circolazione stradale
- Omologazione stradale per la circolazione diurna e notturna
- Certificazione CE

ATTREZZATURE OPZIONALI

- Differenziale autobloccante 100% sull'assale posteriore
- Attacco rapido idraulico
- Forche universali
- Benna maggiorata
- Benna extra maggiorata per materiali leggeri
- Benna extra maggiorata per materiali leggeri a scarico rialzato
- Benna multiuso mordente 4:1
- Benna con pinza per carta o ramaglie
- Benna a scarico laterale
- Benna miscelatrice per calcestruzzo
- Pinza per tronchi
- Sgombraneve a lama o a vomere
- Spazzola rotante con benna di raccolta
- Lame di usura imbullonate per benna
- Fresa per asfalto e cemento
- Inching e acceleratore a comando manuale
- Pesa dinamica elettronica
- Impianto aria condizionata
- Autoradio
- Antifurto
- Antibeccheggio (Ride control)
- Allineatore elettro meccanico benna
- Video camera
- Sedile delux pneumatico



Dati specifici al tipo benna PL 165HS con pneumatici 405/70 - R20	STD.	MAGG.	EXTRA MAGG.	4:1	SCARICO RIALZATO
Capacità colmo m ³	1,15	1,25	1,6	0,9	1,8
Densità materiale kg/m ³	1800	1400	1000	1900	800
Carico di ribaltamento in linea (ISO 14397) kg	4482	4400	4060	4420	4460
Carico di ribaltamento articolato (40°) (ISO 14397) kg	3998	3900	3602	3910	3890
Capacità di sollevamento alla max. altezza kN	36,5	35,1	34,4	35	30,5
Forza di strappo kN	71,5	62	55,1	66,2	/
E lunghezza totale mm	5409	5450	5520	5409	5785
L altezza di sollevamento max mm	4167	4212	4387	4167	5090
D larghezza benna mm	2000	2200	2300	2000	2000
U diametro di rotazione mm	9510	9725	9870	9510	9830
G profondità di scavo mm	100	100	100	100	120
H angolo di ribaltamento 45° mm	2613	2578	2508	2613	3906
J sbraccio ad altezza max mm	960	995	1067	960	1300
N sbraccio max kg	1090	1110	1180	1090	2170
Peso operativo kg	5900	6100	6100	5950	6100

PL 165HS con pneumatici 405/70 - R20	
A	2750 mm
A1	43°
B	4668 mm
B1	45°
C	2300 mm
C1	1000 mm
D1	70 mm
E1	40°
F	320 mm
I	3335 mm
M	3160 mm
O	60°
S	96°
T	4300 mm
V	2380 mm
X	1600 mm
Y	1865 mm
Z	3080 mm

Dati con forche universali Baricentro 500 mm		
Carico di ribaltamento articolato (ISO 14397) kg	2843	
Carico operativo EN 474-3, (80%) kg	2275	
Carico operativo EN 474-3, (60%) kg	1705	

1)	813 mm	6)	500 mm
2)	1592 mm	7)	1037 mm
3)	3195 mm	8)	1000 mm
4)	500 mm	9)	2585 mm
5)	1505 mm		

PALOAD è un marchio di prodotto della Palazzani Industrie S.p.A. NC 483 A 17 Scheda tecnica PL 165HS italiano