



RECYCLING CONSTRUCTION

 **marchesi**
JUST GRAB IT

SOLUTIONS

RECYCLING
CONSTRUCTION

Short first boom above the chassis allows an easy installation especially on the new truck equipped with several additional tanks. Available in numerous foldable Marchesi crane.

In numerosi modelli la lunghezza del primo braccio è tale da non scendere sotto il livello del telaio. Ciò consente un'installazione facilitata soprattutto sui nuovi autocarri dotati di diversi serbatoi aggiuntivi o altri accessori.



BOOM LEVEL
LIVELLO DEL BRACCIO A RIPOSO

HOOK CLEARANCE
ALTEZZA AL GANCIO

The excellent hook clearance is one of the strengths of Marchesi cranes. Loading very high and close to the column helps the operator to maximize the payload.

Una delle caratteristiche tecniche più apprezzate dai nostri clienti: l'importante capacità di carico sotto colonna con conseguente massimizzazione della quantità di materiale trasportato.



Our design grants the possibility to fold the crane together with its attachment even with a large polyp grapple while remaining in the width of 2.55m.

Il design dei nostri caricatori è ottimizzato per poter andare a riposo con organi di presa di grandi dimensioni senza uscire dai limiti di sagoma imposti per la circolazione su strada. Un vantaggio unico e significativo, da sempre apprezzato dai nostri clienti.



COMPACT SHAPE
FORMA COMPATTA

Our chain system is designed for the best speed with a minimal heating increase, thus keeping a great efficiency. Constant and increased oil flow grants the best performances.

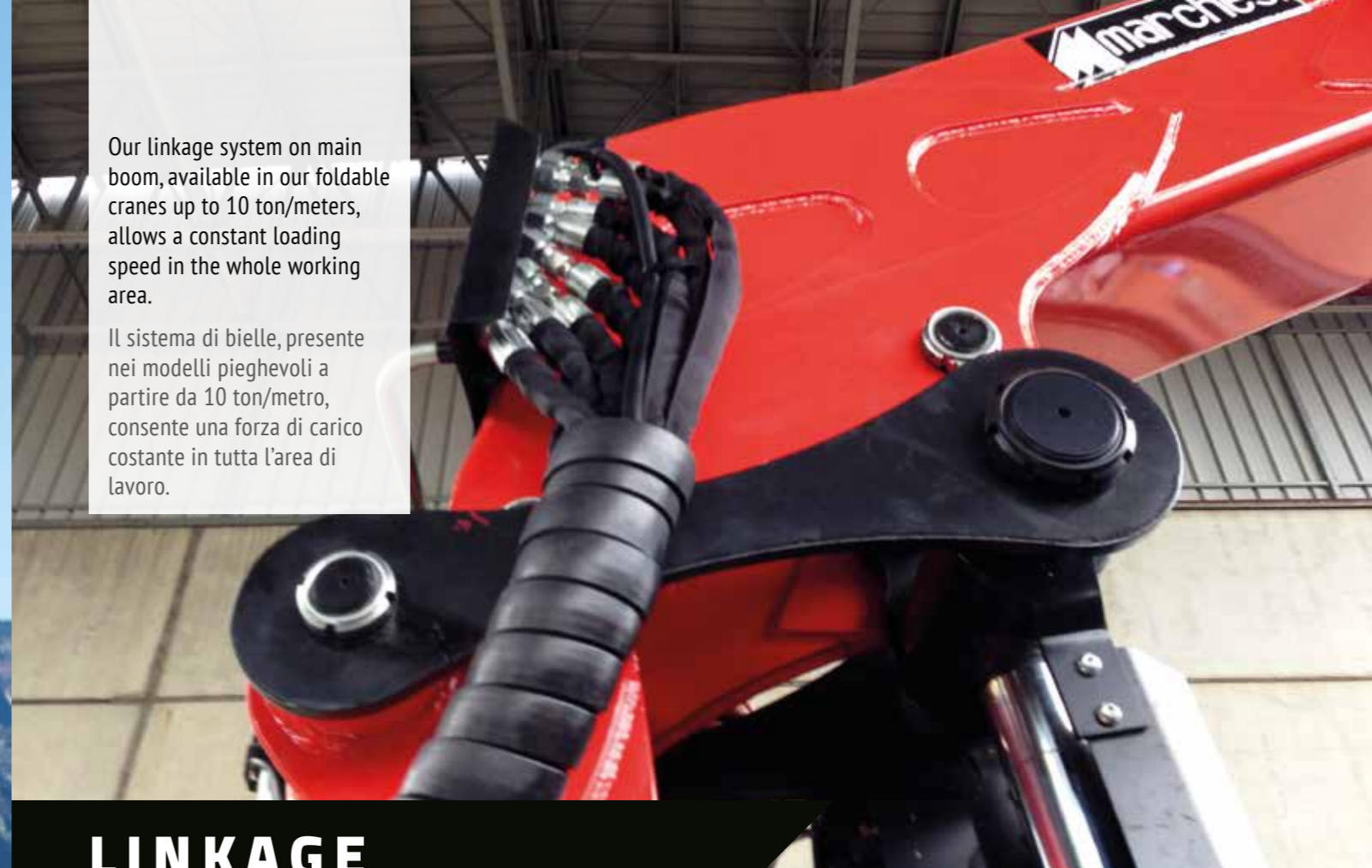
Il meccanismo di sfilo a catena è studiato appositamente per assicurare la massima velocità di utilizzo riducendo al minimo le temperature dell'impianto oleodinamico.



CHAIN SYSTEM SISTEMA A CATENA

Our linkage system on main boom, available in our foldable cranes up to 10 ton/meters, allows a constant loading speed in the whole working area.

Il sistema di bielle, presente nei modelli pieghevoli a partire da 10 ton/metro, consente una forza di carico costante in tutta l'area di lavoro.

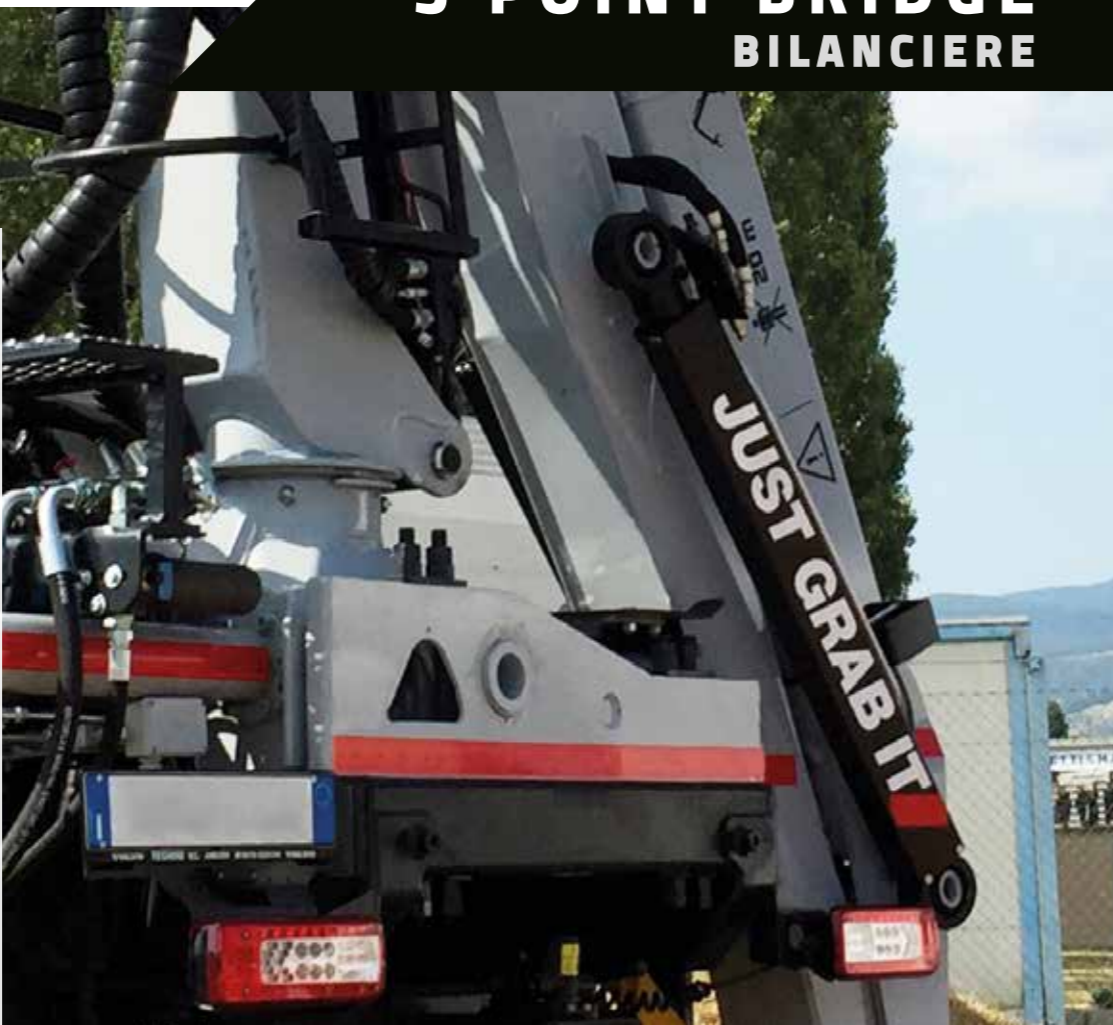


LINKAGE BIELLA DI POTENZA

3 POINT BRIDGE BILANCIERE

The presence of the three point balancing bridge on all our cranes bigger than 10 ton/meters allows a better force distribution on the truck chassis, for an increased durability of the truck&crane working unit.

Tutti i nostri caricatori con capacità pari o superiore a 10 ton/metro prevedono l'installazione del bilanciante per consentire una migliore distribuzione delle forze sul telaio del camion e per una migliore durata nel tempo del binomio camion e gru.



DOUBLE RACK AND PINION DOPPIA CREMAGLIERA E INGRANAGGIO

All our cranes above 11 ton/meters size are standard equipped with double rack and pinion system. It grants higher torque and extreme reliability even on slopes.

Tutti i nostri caricatori a partire dai modelli 11ton/metro sono equipaggiati con doppia cremagliera. Questo consente una maggior coppia di rotazione ed eccellenti prestazioni anche su terreni inclinati.





Our comfortable top seats are available both behind and back column.
 On request we can provide top seat with hydraulic lift and descent.
 The control configuration with top seat is available in various possibilities: linear levers, levers and pedals, servohydraulic controls.
 I nostri comodi sedili sono disponibili sia retro colonna che laterali con le seguenti configurazioni: leve in linea, leve e pedali oppure joystick servoidraulici.
 A richiesta siamo in grado di fornire le nostre postazioni con salita e discesa idraulica.

TOP SEAT COMANDI ALTI



We work only with the best suppliers to offer you a great quality product. Our cabins come from Scandinavia and are aluminium made, a perfect combination of lightness and robustness.
 Lavoriamo con i migliori partner per offrirvi un prodotto di alta qualità: le nostre cabine provengono dai paesi scandinavi e sono realizzate in alluminio, perfetta sintesi di leggerezza e robustezza.

CABIN CABINA

REMOTE CONTROL RADIOCOMANDO



Highest precision and comfort are the main needs of the customers who choose the radio remote control.
 Grande precisione, comfort e libertà di movimento sono le principali esigenze di coloro che scelgono il controllo via radio.

CONTAINER MOUNTING MONTAGGIO SU CONTAINER



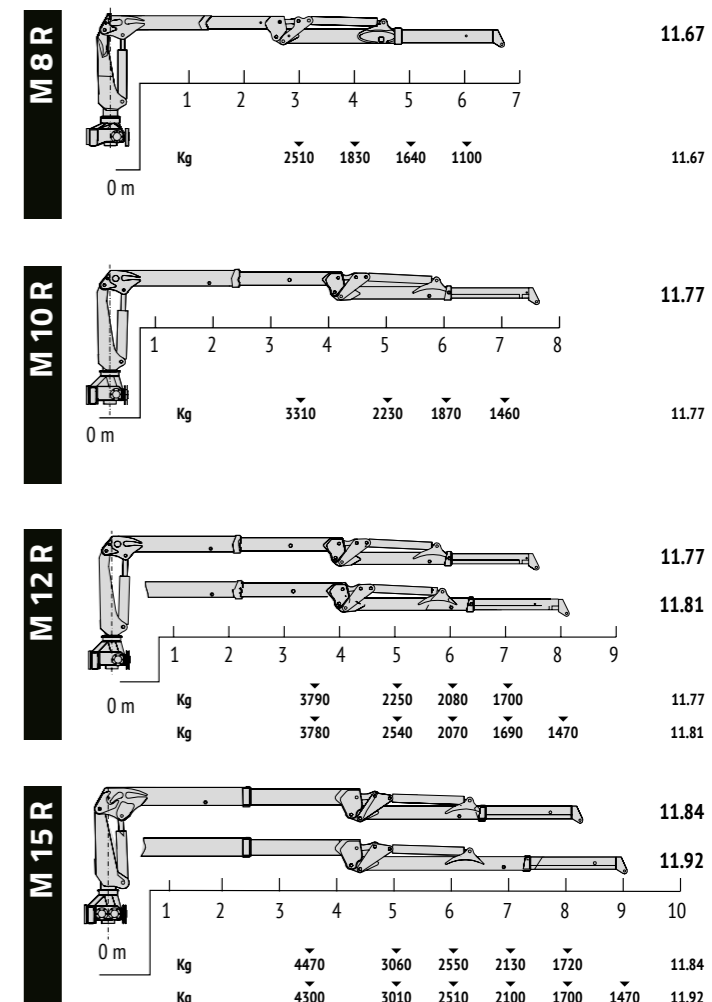
We have various models designed for container mounting. If necessary, the crane can be dismantled quickly and easily from the truck to lighten the vehicle and gain more payload.
 Caricatori progettati per un'installazione direttamente su cassa scarrabile.
 Quando non utilizzata, la gru può essere demontata assieme al container per alleggerire l'autocarro del peso in eccesso.

R SERIES

RECYCLING
CONSTRUCTION









LOADING DIAGRAMS DIAGRAMMI DI SOLLEVAMENTO



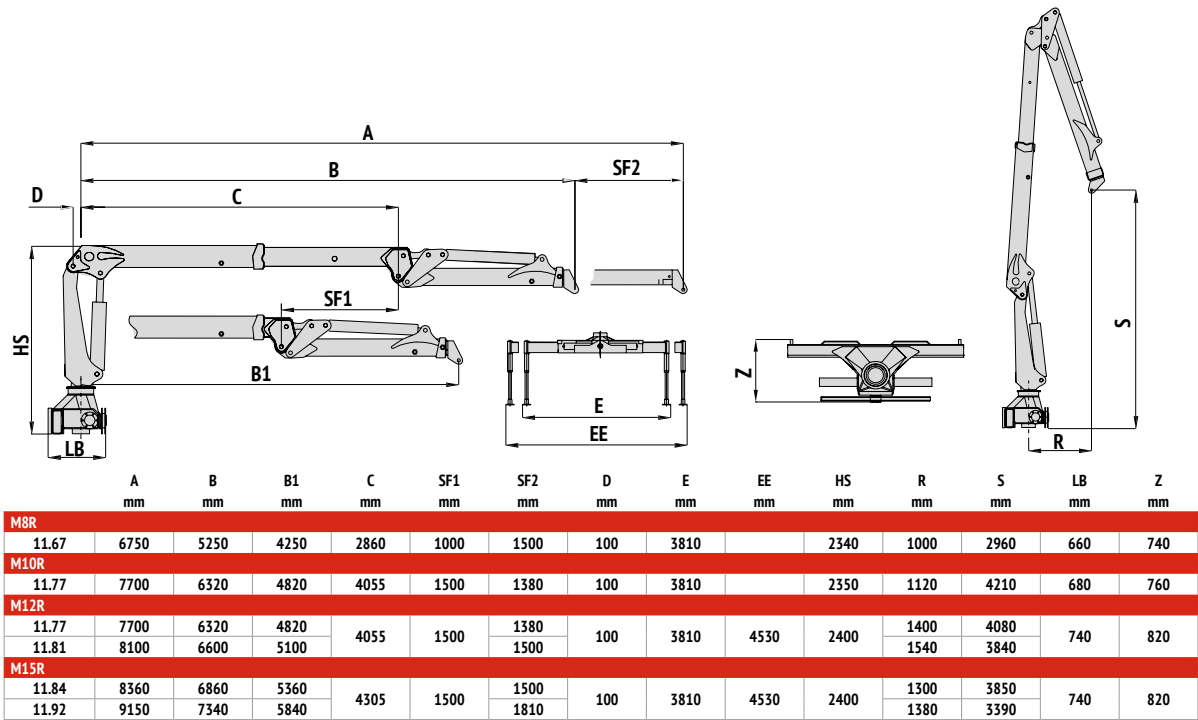
These cranes in L-Type are equipped with M-Extra, the telescopic first boom that allows a great flexibility during work as a greater loading capacity in height.

Caricatori non ripieghevoli che si stendono lungo il cassone in posizione di riposo. Caratterizzata dal Plus M-EXTRA (primo braccio sfilante), questa gamma consente la massima versatilità di utilizzo e una grande capacità di carico in altezza.

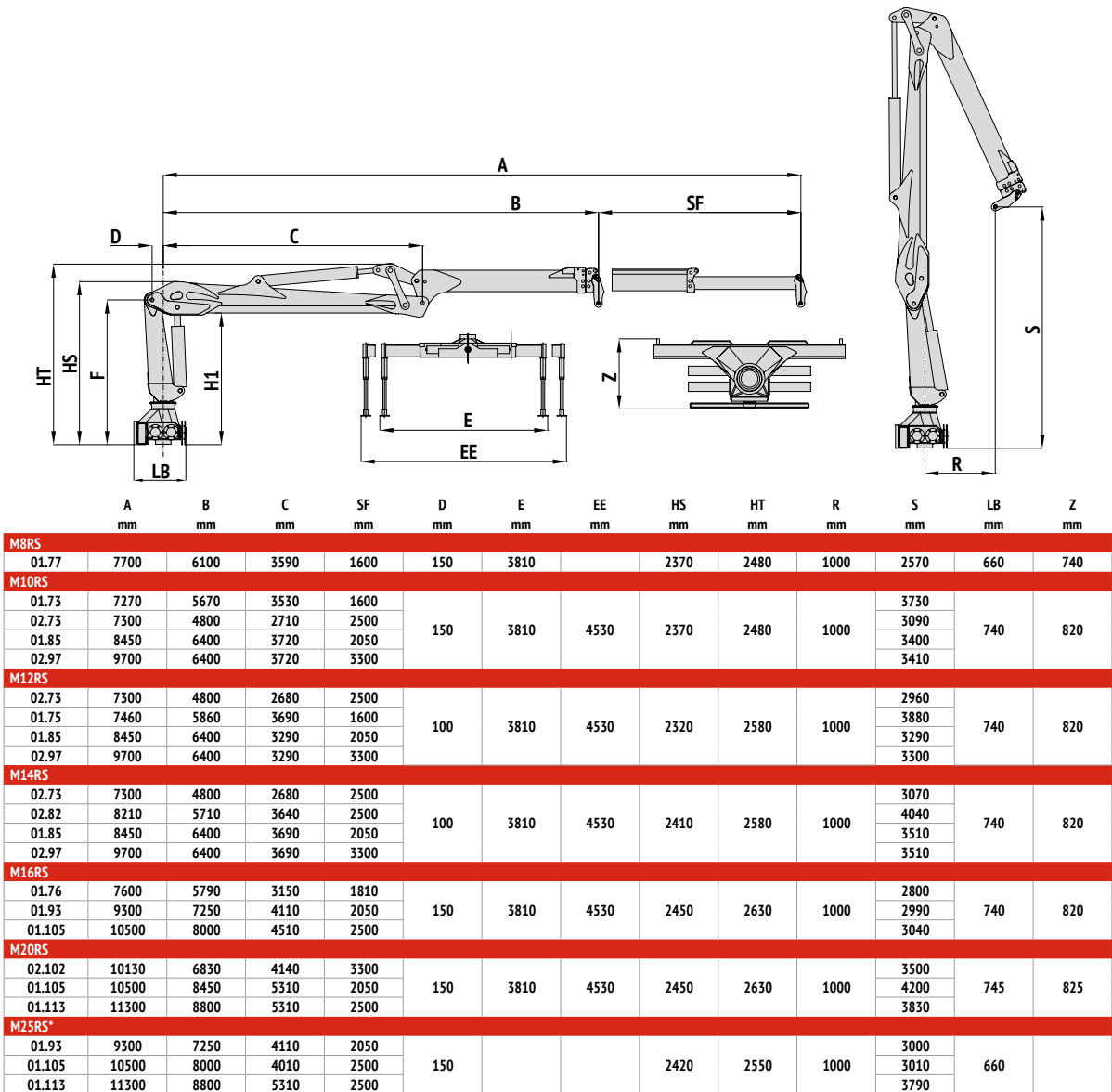
	 KNm	 KNm	 [°]	 bar	 l/min	 Kg
MBR						
11.67	75	18	435	220	70	1800
M10R						
11.77	115	22	435	240	80 2x70	2420
M12R						
11.77	132	25	435	250	80 2x70	2480
11.81	132					2520
M15R						
11.84	156	30	435	250	90 2x80	2980
11.92	155					3130



R SERIES



RS SERIES



* crane weight without stabilizers / massa della gru stabilizzatori esclusi