

SOLUTIONS

RECYCLING
CONSTRUCTION

Short first boom above the chassis allows an easy installation especially on the new truck equipped with several additional tanks. Available in numerous foldable Marchesi crane.

In numerosi modelli la lunghezza del primo braccio è tale da non scendere sotto il livello del telaio. Ciò consente un'installazione facilitata soprattutto sui nuovi autocarri dotati di diversi serbatoi aggiuntivi o altri accessori.



BOOM LEVEL
LIVELLO DEL BRACCIO A RIPOSO

HOOK CLEARANCE
ALTEZZA AL GANCIO



The excellent hook clearance is one of the strengths of Marchesi cranes. Loading very high and close to the column helps the operator to maximize the payload.

Una delle caratteristiche tecniche più apprezzate dai nostri clienti: l'importante capacità di carico sotto colonna con conseguente massimizzazione della quantità di materiale trasportato.

COMPACT SHAPE
FORMA COMPATTA

Our design grants the possibility to fold the crane together with its attachment even with a large polyp grapple while remaining in the width of 2.55m.

Il design dei nostri caricatori è ottimizzato per poter andare a riposo con organi di presa di grandi dimensioni senza uscire dai limiti di sagoma imposti per la circolazione su strada. Un vantaggio unico e significativo, da sempre apprezzato dai nostri clienti.



Our chain system is designed for the best speed with a minimal heating increase, thus keeping a great efficiency. Constant and increased oil flow grants the best performances.

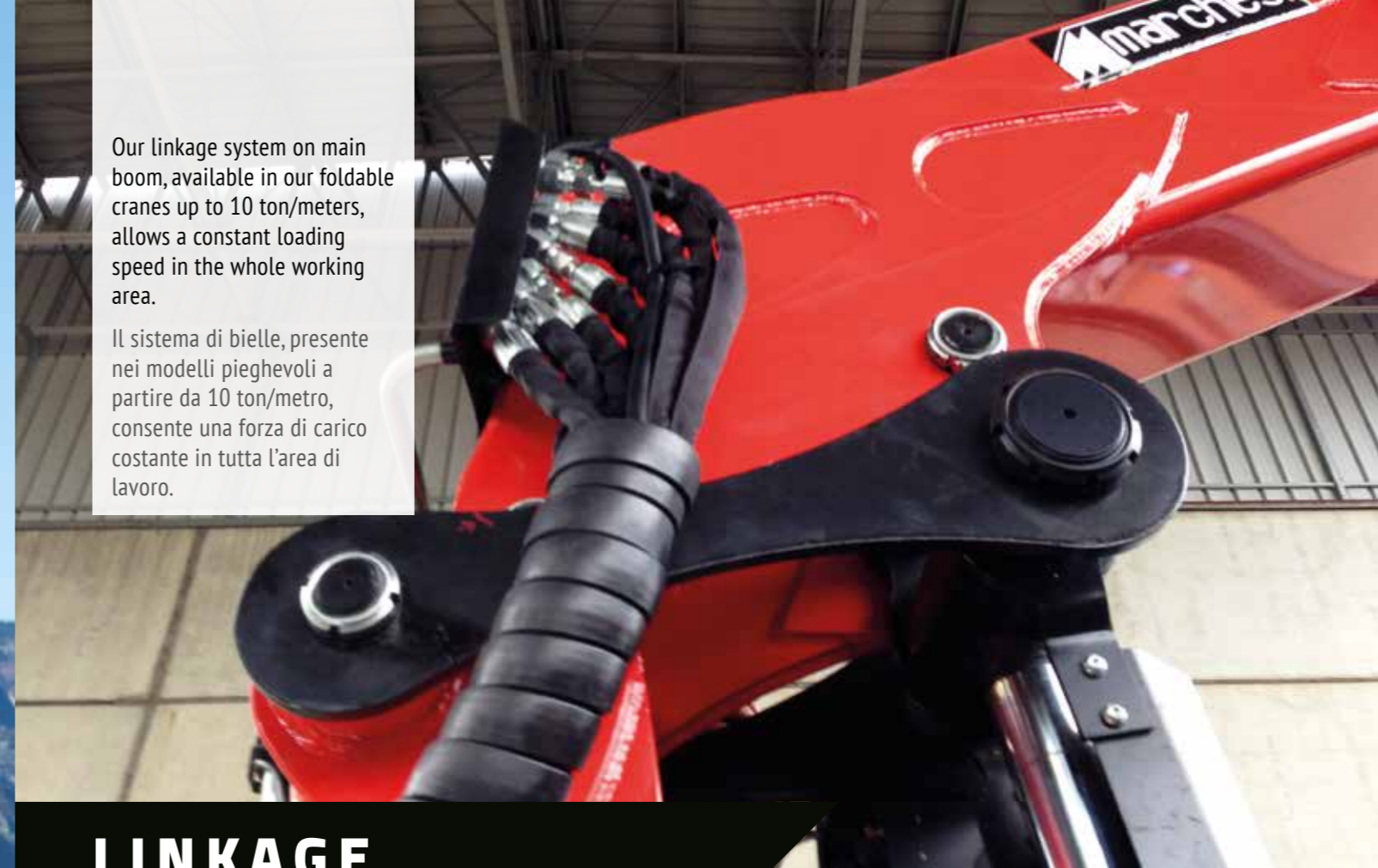
Il meccanismo di sfilo a catena è studiato appositamente per assicurare la massima velocità di utilizzo riducendo al minimo le temperature dell'impianto oleodinamico.



CHAIN SYSTEM SISTEMA A CATENA

Our linkage system on main boom, available in our foldable cranes up to 10 ton/meters, allows a constant loading speed in the whole working area.

Il sistema di bielle, presente nei modelli pieghevoli a partire da 10 ton/metro, consente una forza di carico costante in tutta l'area di lavoro.



LINKAGE BIELLA DI POTENZA

3 POINT BRIDGE BILANCIERE

The presence of the three point balancing bridge on all our cranes bigger than 10 ton/meters allows a better force distribution on the truck chassis, for an increased durability of the truck&crane working unit.

Tutti i nostri caricatori con capacità pari o superiore a 10 ton/metro prevedono l'installazione del bilanciante per consentire una migliore distribuzione delle forze sul telaio del camion e per una migliore durata nel tempo del binomio camion e gru.



DOUBLE RACK AND PINION DOPPIA CREMAGLIERA E INGRANAGGIO

All our cranes above 11 ton/meters size are standard equipped with double rack and pinion system. It grants higher torque and extreme reliability even on slopes.

Tutti i nostri caricatori a partire dai modelli 11ton/metro sono equipaggiati con doppia cremagliera. Questo consente una maggior coppia di rotazione ed eccellenti prestazioni anche su terreni inclinati.





Our comfortable top seats are available both behind and back column.
On request we can provide top seat with hydraulic lift and descent.

The control configuration with top seat is available in various possibilities: linear levers, levers and pedals, servohydraulic controls.

I nostri comodi sedili sono disponibili sia retro colonna che laterali con le seguenti configurazioni: leve in linea, leve e pedali oppure joystick servoidraulici.

A richiesta siamo in grado di fornire le nostre postazioni con salita e discesa idraulica.

TOP SEAT COMANDI ALTI



We work only with the best suppliers to offer you a great quality product. Our cabins come from Scandinavia and are aluminium made, a perfect combination of lightness and robustness.

Lavoriamo con i migliori partner per offrirvi un prodotto di alta qualità: le nostre cabine provengono dai paesi scandinavi e sono realizzate in alluminio, perfetta sintesi di leggerezza e robustezza.

CABIN CABINA

REMOTE CONTROL RADIOCOMANDO



Highest precision and comfort are the main needs of the customers who choose the radio remote control.

Grande precisione, comfort e libertà di movimento sono le principali esigenze di coloro che scelgono il controllo via radio.

CONTAINER MOUNTING MONTAGGIO SU CONTAINER

We have various models designed for container mounting. If necessary, the crane can be dismantled quickly and easily from the truck to lighten the vehicle and gain more payload.

Caricatori progettati per un'installazione direttamente su cassa scarrabile. Quando non utilizzata, la gru può essere demontata assieme al container per alleggerire l'autocarro del peso in eccesso.






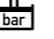


RS SERIES

RECYCLING
CONSTRUCTION



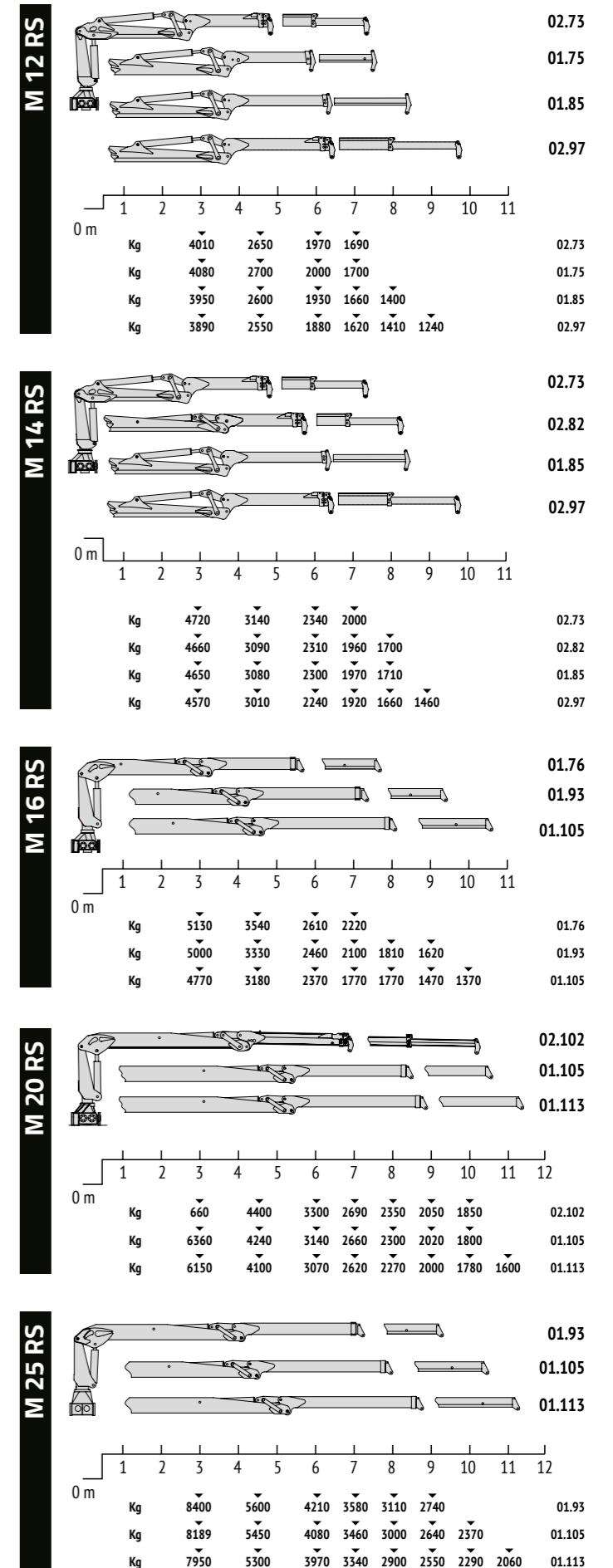
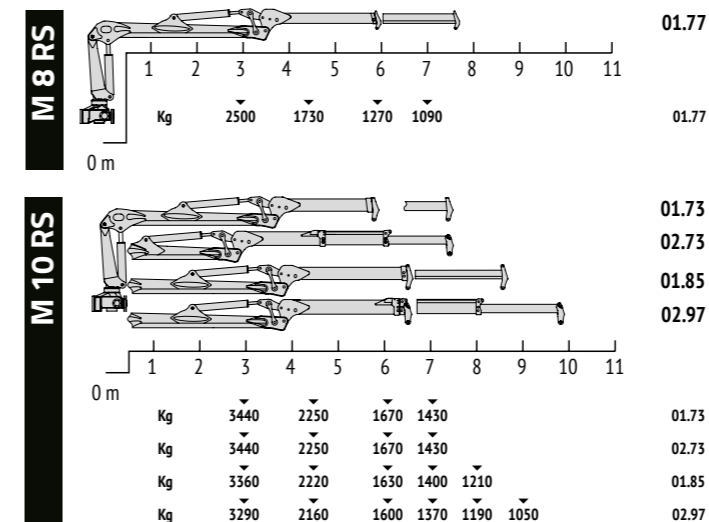
A wide range of crane models available in L-Type: the simple and international design makes this series reliable, robust and versatile, offering high performances in combination with a great hook clearance.

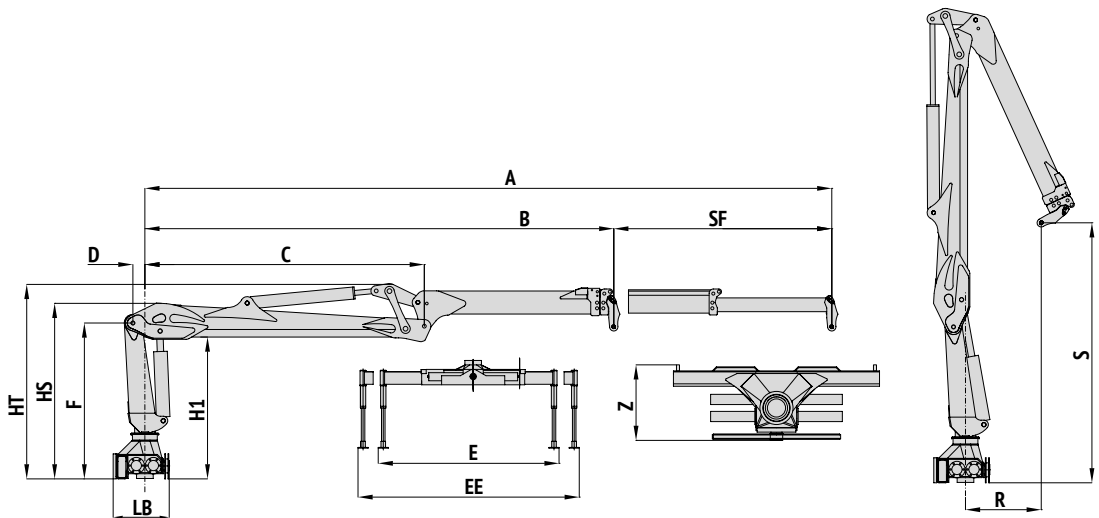
Ampia disponibilità di modelli per la serie di caricatori stesi: il design semplice e di stampo internazionale assicura una macchina affidabile, robusta e versatile nelle prestazioni, senza trascurare lo sbraccio e la capacità di carico sotto colonna.

	 KNm	 KNm	 [°]	 bar	 l/min	 Kg
M8RS						
01.77	75	18	435	230	70	1790
M10RS						
01.73	103	22	435	220	80	2190
02.73	102					2210
01.85	101					2240
02.97	99					2350
M12RS						
02.73	122	25	435	240	80	2250
01.75	120					2220
01.85	119					2290
02.97	117					2410
M14RS						
02.73	142	30	435	240	90	2620
02.82	140					2670
01.85	140					2590
02.97	137					2770
M16RS						
01.76	161	35	435	230	2x90	2580
01.93	151					2800
01.105	143					2860
M20RS						
02.102	198	35	435	230	2x90	3080
01.105	191					3160
01.113	185					3380
M25RS*						
01.93	256	35	435	230	2x100	3120
01.105	244					3280
01.113	241					3380

* crane weight without stabilizers / massa della gru stabilizzatori esclusi

LOADING DIAGRAMS DIAGRAMMI DI SOLLEVAMENTO





	A	B	C	SF	D	E	EE	HS	HT	R	S	LB	Z
	mm	mm	mm	mm	mm	mm	mm	mm	mm	mm	mm	mm	mm
M8RS													
01.77	7700	6100	3590	1600	150	3810		2370	2480	1000	2570	660	740
M10RS													
01.73	7270	5670	3530	1600	150	3810	4530	2370	2480	1000	3730	740	820
02.73	7300	4800	2710	2500							3090		
01.85	8450	6400	3720	2050							3400		
02.97	9700	6400	3720	2050							3410		
M12RS													
02.73	7300	4800	2680	2500	100	3810	4530	2320	2580	1000	2960	740	820
01.75	7460	5860	3690	1600							3880		
01.85	8450	6400	3290	2050							3290		
02.97	9700	6400	3290	3300							3300		
M14RS													
02.73	7300	4800	2680	2500	100	3810	4530	2410	2580	1000	3070	740	820
02.82	8210	5710	3640	2500							4040		
01.85	8450	6400	3690	2050							3510		
02.97	9700	6400	3690	3300							3510		
M16RS													
01.76	7600	5790	3150	1810	150	3810	4530	2450	2630	1000	2800	740	820
01.93	9300	7250	4110	2050							2990		
01.105	10500	8000	4510	2500							3040		
M20RS													
02.102	10130	6830	4140	3300	150	3810	4530	2450	2630	1000	3500	745	825
01.105	10500	8450	5310	2050							4200		
01.113	11300	8800	5310	2500							3830		
M25RS*													
01.93	9300	7250	4110	2050	150			2420	2550	1000	3000	660	
01.105	10500	8000	4010	2500							3010		
01.113	11300	8800	5310	2500							3790		

* crane weight without stabilizers / massa della gru stabilizzatori esclusi