



RECYCLING CONSTRUCTION

 **marchesi**
JUST GRAB IT

SOLUTIONS

RECYCLING
CONSTRUCTION

Short first boom above the chassis allows an easy installation especially on the new truck equipped with several additional tanks. Available in numerous foldable Marchesi crane.

In numerosi modelli la lunghezza del primo braccio è tale da non scendere sotto il livello del telaio. Ciò consente un'installazione facilitata soprattutto sui nuovi autocarri dotati di diversi serbatoi aggiuntivi o altri accessori.



BOOM LEVEL
LIVELLO DEL BRACCIO A RIPOSO

HOOK CLEARANCE
ALTEZZA AL GANCIO



The excellent hook clearance is one of the strengths of Marchesi cranes. Loading very high and close to the column helps the operator to maximize the payload.

Una delle caratteristiche tecniche più apprezzate dai nostri clienti: l'importante capacità di carico sotto colonna con conseguente massimizzazione della quantità di materiale trasportato.

COMPACT SHAPE
FORMA COMPATTA

Our design grants the possibility to fold the crane together with its attachment even with a large polyp grapple while remaining in the width of 2.55m.

Il design dei nostri caricatori è ottimizzato per poter andare a riposo con organi di presa di grandi dimensioni senza uscire dai limiti di sagoma imposti per la circolazione su strada. Un vantaggio unico e significativo, da sempre apprezzato dai nostri clienti.



Our chain system is designed for the best speed with a minimal heating increase, thus keeping a great efficiency. Constant and increased oil flow grants the best performances.

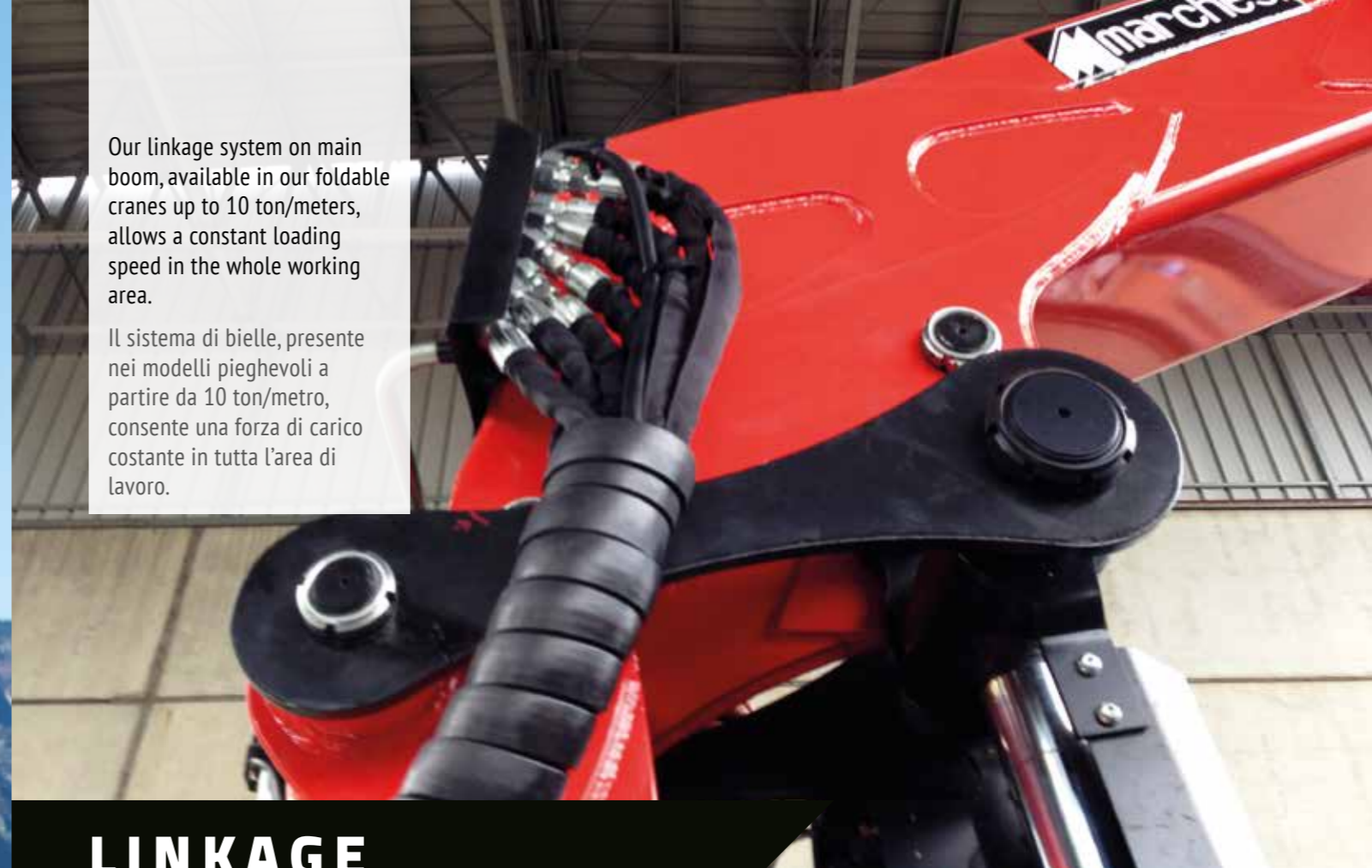
Il meccanismo di sfilo a catena è studiato appositamente per assicurare la massima velocità di utilizzo riducendo al minimo le temperature dell'impianto oleodinamico.



CHAIN SYSTEM SISTEMA A CATENA

Our linkage system on main boom, available in our foldable cranes up to 10 ton/meters, allows a constant loading speed in the whole working area.

Il sistema di bielle, presente nei modelli pieghevoli a partire da 10 ton/metro, consente una forza di carico costante in tutta l'area di lavoro.

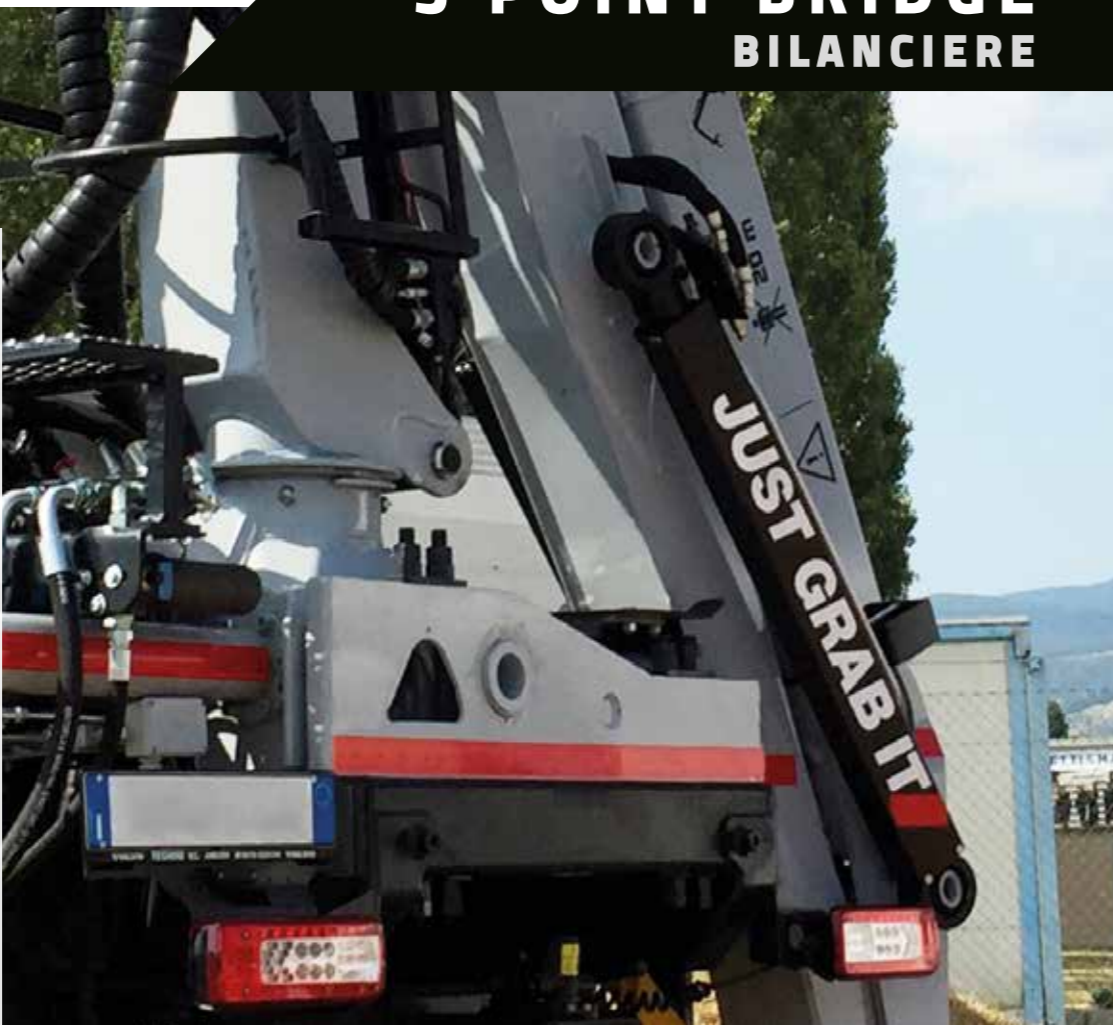


LINKAGE BIELLA DI POTENZA

3 POINT BRIDGE BILANCIERE

The presence of the three point balancing bridge on all our cranes bigger than 10 ton/meters allows a better force distribution on the truck chassis, for an increased durability of the truck&crane working unit.

Tutti i nostri caricatori con capacità pari o superiore a 10 ton/metro prevedono l'installazione del bilanciante per consentire una migliore distribuzione delle forze sul telaio del camion e per una migliore durata nel tempo del binomio camion e gru.



DOUBLE RACK AND PINION DOPPIA CREMAGLIERA E INGRANAGGIO

All our cranes above 11 ton/meters size are standard equipped with double rack and pinion system. It grants higher torque and extreme reliability even on slopes.

Tutti i nostri caricatori a partire dai modelli 11ton/metro sono equipaggiati con doppia cremagliera. Questo consente una maggior coppia di rotazione ed eccellenti prestazioni anche su terreni inclinati.





Our comfortable top seats are available both behind and back column.
On request we can provide top seat with hydraulic lift and descent.

The control configuration with top seat is available in various possibilities: linear levers, levers and pedals, servohydraulic controls.

I nostri comodi sedili sono disponibili sia retro colonna che laterali con le seguenti configurazioni: leve in linea, leve e pedali oppure joystick servoidraulici.

A richiesta siamo in grado di fornire le nostre postazioni con salita e discesa idraulica.

TOP SEAT COMANDI ALTI



We work only with the best suppliers to offer you a great quality product. Our cabins come from Scandinavia and are aluminium made, a perfect combination of lightness and robustness.

Lavoriamo con i migliori partner per offrirvi un prodotto di alta qualità: le nostre cabine provengono dai paesi scandinavi e sono realizzate in alluminio, perfetta sintesi di leggerezza e robustezza.

CABIN CABINA

REMOTE CONTROL RADIOCOMANDO



Highest precision and comfort are the main needs of the customers who choose the radio remote control.

Grande precisione, comfort e libertà di movimento sono le principali esigenze di coloro che scelgono il controllo via radio.

CONTAINER MOUNTING MONTAGGIO SU CONTAINER

We have various models designed for container mounting. If necessary, the crane can be dismantled quickly and easily from the truck to lighten the vehicle and gain more payload.

Caricatori progettati per un'installazione direttamente su cassa scarrabile. Quando non utilizzata, la gru può essere demontata assieme al container per alleggerire l'autocarro del peso in eccesso.



Telescopic first boom has a great outreach thanks to the unique design of our cranes. The protected hydraulic circuit adds value to our products.

Il primo braccio sfilante raggiunge un'importante estensione grazie al particolare disegno delle nostre macchine. L'impianto idraulico protetto costituisce un ulteriore valore aggiunto.



M-EXTRA

Servo-hydraulic joysticks and pedals allow a smoother and more precise control of the crane, providing the best driving experience.

Joystick e pedali servoidraulici per un controllo più preciso e fluido in grado di garantire il miglior comfort di guida.



M-CONTROL

M-INFINITY

For many different models is available in option the slewing bearing with gear motor for an endless rotation. It replaces the standard rack and pinion with dead point.

In numerosi modelli è possibile scegliere in opzione la rotazione su ralla: per una rotazione infinita.



This innovative system allows the crane to push and squeeze the load, with a compacting strength equal to 90% of lifting capacity. Reducing the volume of the load and increasing the payload means more profit for the customer and less fuel consumption.

L'innovativo sistema che consente alla gru di schiacciare con una forza di compattazione pari al 90% della forza di sollevamento. Ridurre il volume del carico e massimizzare la resa di ogni viaggio significa maggiore profitto per il cliente e una riduzione delle emissioni inquinanti.



M-POWER

RT SERIES




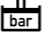


RECYCLING
CONSTRUCTION



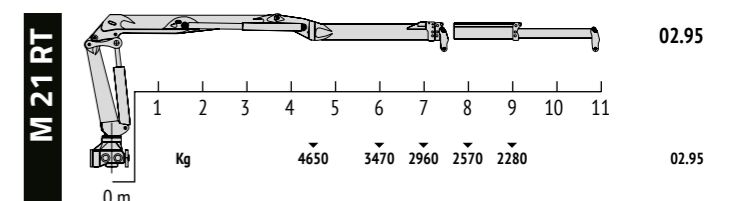
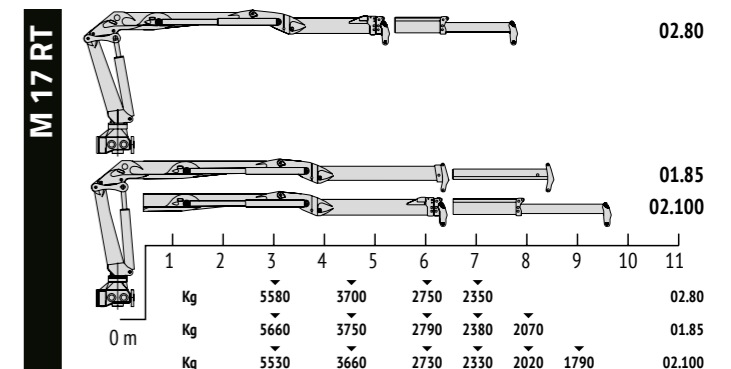
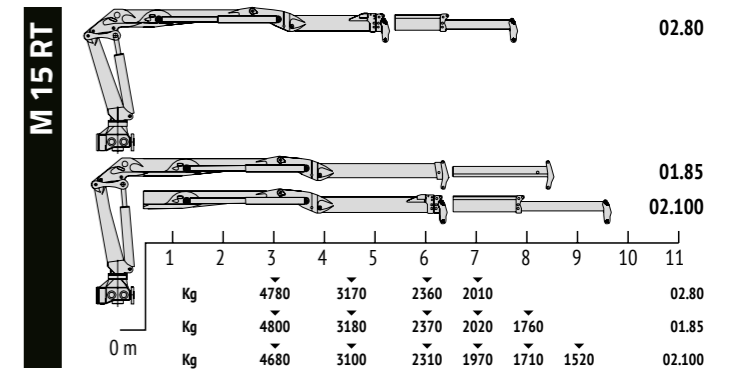
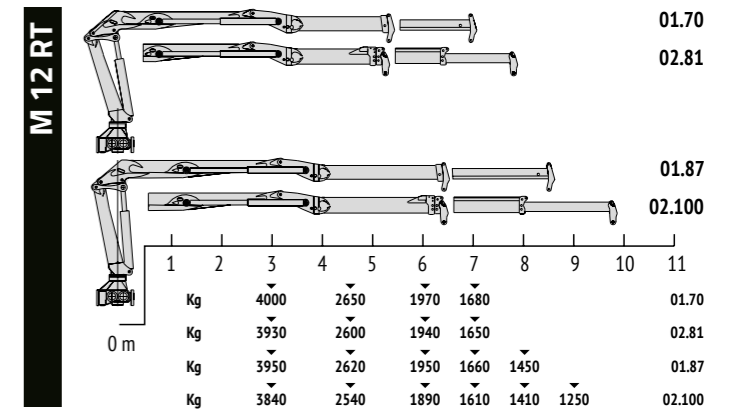
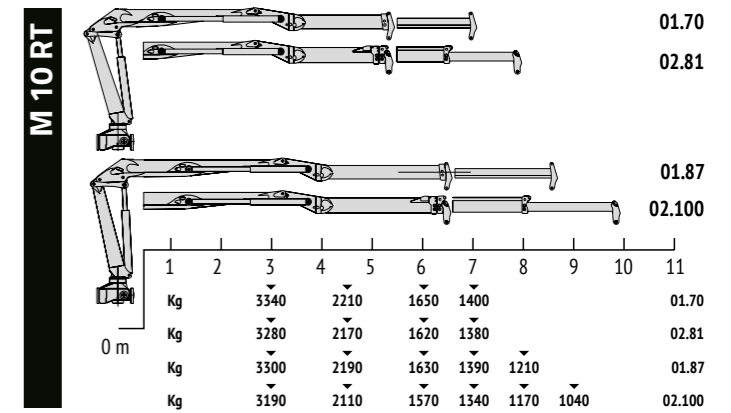
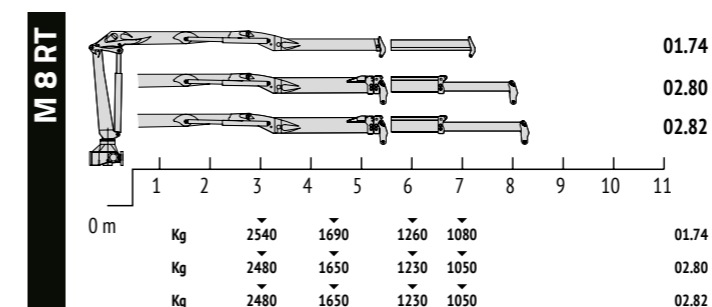
The main feature of this Z-Type cranes series is the availability of many single extension models, offering great value for money and keeping all the advantages of a foldable product. This includes a great compactness and the possibility to stay in transport position with the attachment connected.

Caricatori a "Z" dal design internazionale e con numerose versioni a singolo sfilo.

Una gamma ideale per contenere i costi pur mantenendo tutti i vantaggi di una gru ripieghevole, come la possibilità di andare a riposo mantenendo collegato l'organo di presa e una grande compattezza in assetto di trasporto.

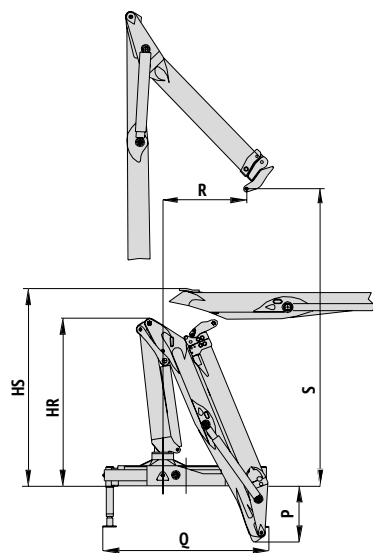
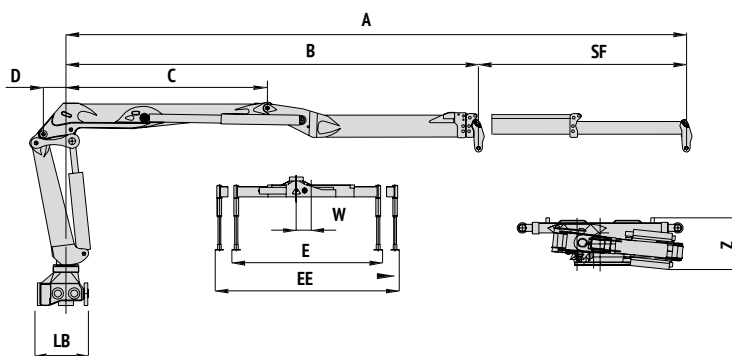
	 KNm	 KNm	 [°]	 bar	 l/min	 Kg
M8RT						
01.74	76				70	1700
02.80	74	18	435	210	2X60	1750
02.82	74					1790
M10RT						
01.70	100					2270
02.81	98	22	435	240	80	2360
01.87	99				2X70	2310
02.100	95					2400
M12RT						
01.70	120					2340
02.81	118	25	435	245	80	2410
01.87	119				2X70	2380
02.100	116					2460
M15RT						
02.80	144					2760
01.85	144	30	435	245	90	2770
02.100	141				2X80	2880
M17RT						
02.80	168					2800
01.85	170	35	435	250	2X90	2820
02.100	166					2930
M21RT						
02.95	210	38	390	230	2X90	3160

LOADING DIAGRAMS DIAGRAMMI DI SOLLEVAMENTO



TECHNICAL DATA

RT SERIES



	A	B	C	SF	D	E	EE	W	HR	HS	P	Q	R	S	LB	Z
	mm	mm	mm	mm	mm	mm	mm	mm	mm	mm	mm	mm	mm	mm	mm	mm
M8RT																
01.74	7400	5800	2935	1600	220				2600	2750	470		1280	3320		
02.80	7810	5310	2680	2500	335	3810		310	2400	2680	180	2500	910	3400	660	840
02.82	8140	5640	2935	2500	220				2400	2750	470		1140	3410		
M10RT																
01.70	7020	2760	5420	1600					2530		200		590	3450		
02.81	7860	2760	5360	2500	350	3810	4670	350	2480	2830	200	2550	550	3500	740	1000
01.87	8400	3150	6350	2050					2600		780		1100	3350		
02.100	9690	3150	6390	3300					2600		780		1130	3350		
M12RT																
01.70	7020	2760	5420	1600					2530		180		590	3450		
02.81	7860	2760	5360	2500	350	3810	4670	350	2480	2830	180	2550	550	3500	740	1000
01.87	8400	3150	6350	2050					2600		770		1100	3350		
02.100	9690	3150	6390	3300					2600		770		1130	3350		
M15RT																
02.80	7860	3760	5360	2500					2490		180		670	3390		
01.85	8400	3150	6350	2050	350	3810	4670	350	2600	2830	770	2550	1090	3380	740	1030
02.100	9690	3150	6390	3300					2600		770		1130	3370		
M17RT																
02.80	7860	3760	5360	2500					2490		200		910	3780		
01.85	8390	3130	6340	2050	350	3810	4670	350	2600	2840	770	2550	1030	3440	740	1050
02.100	9640	3130	6340	3300					2600		770		1100	3430		
M21RT																
02.95	9370	3100	6370	3000	380	3810	4670	350	2650	2890	750	2550	1140	3400	745	1100