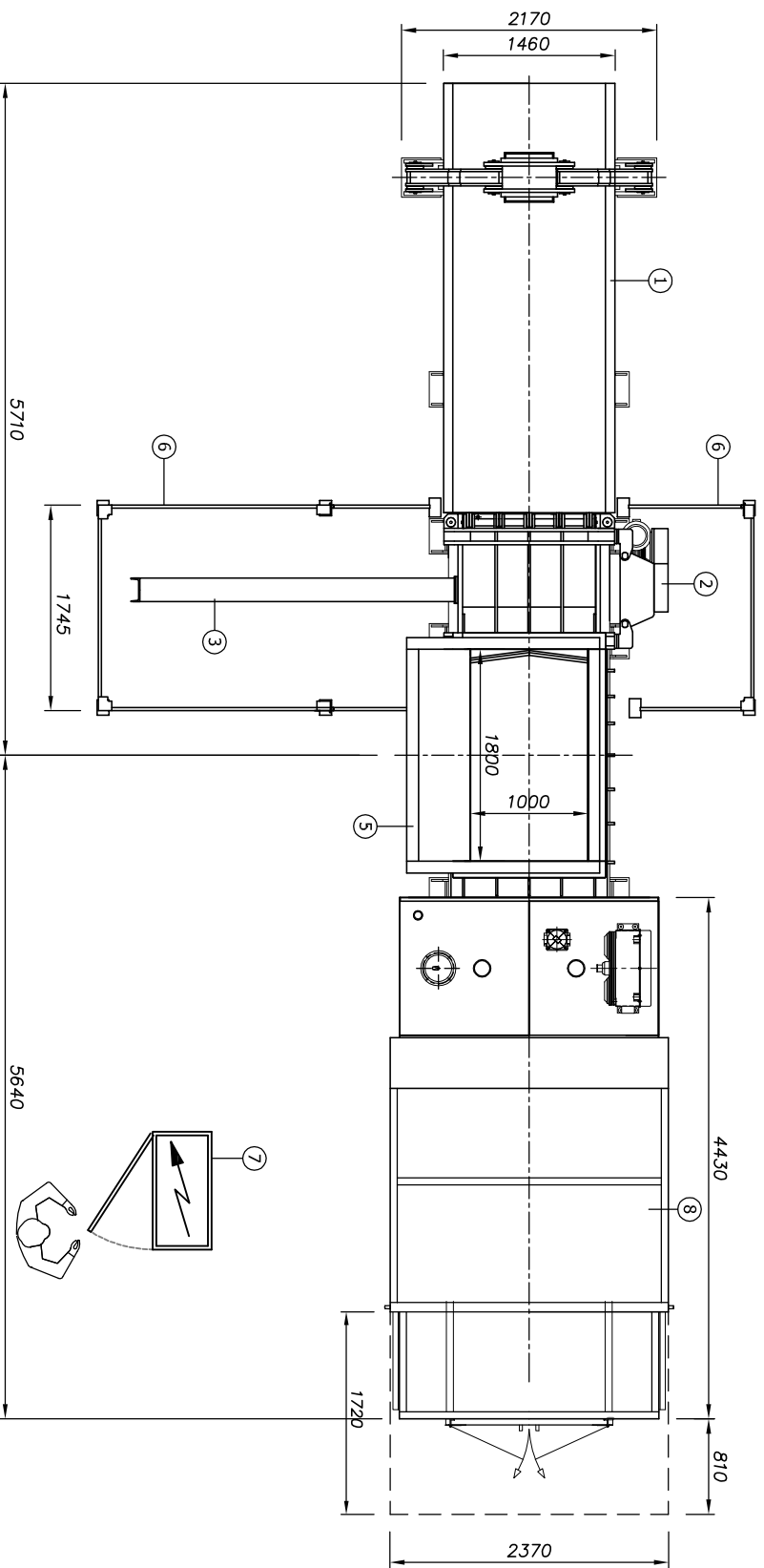
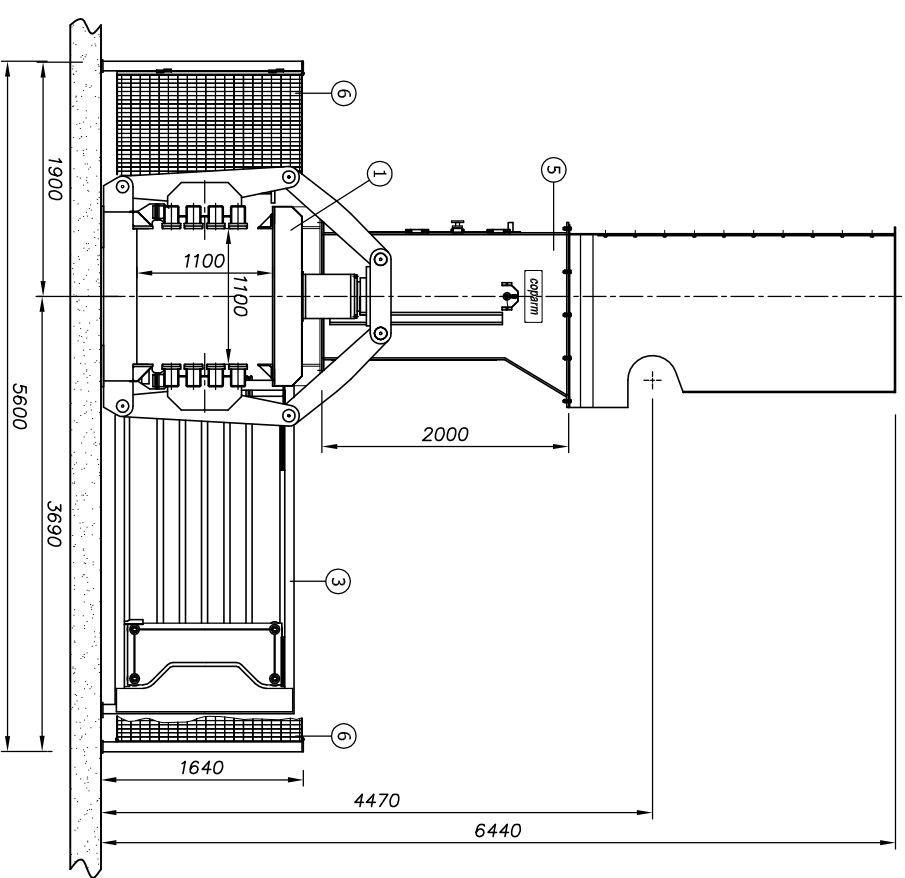
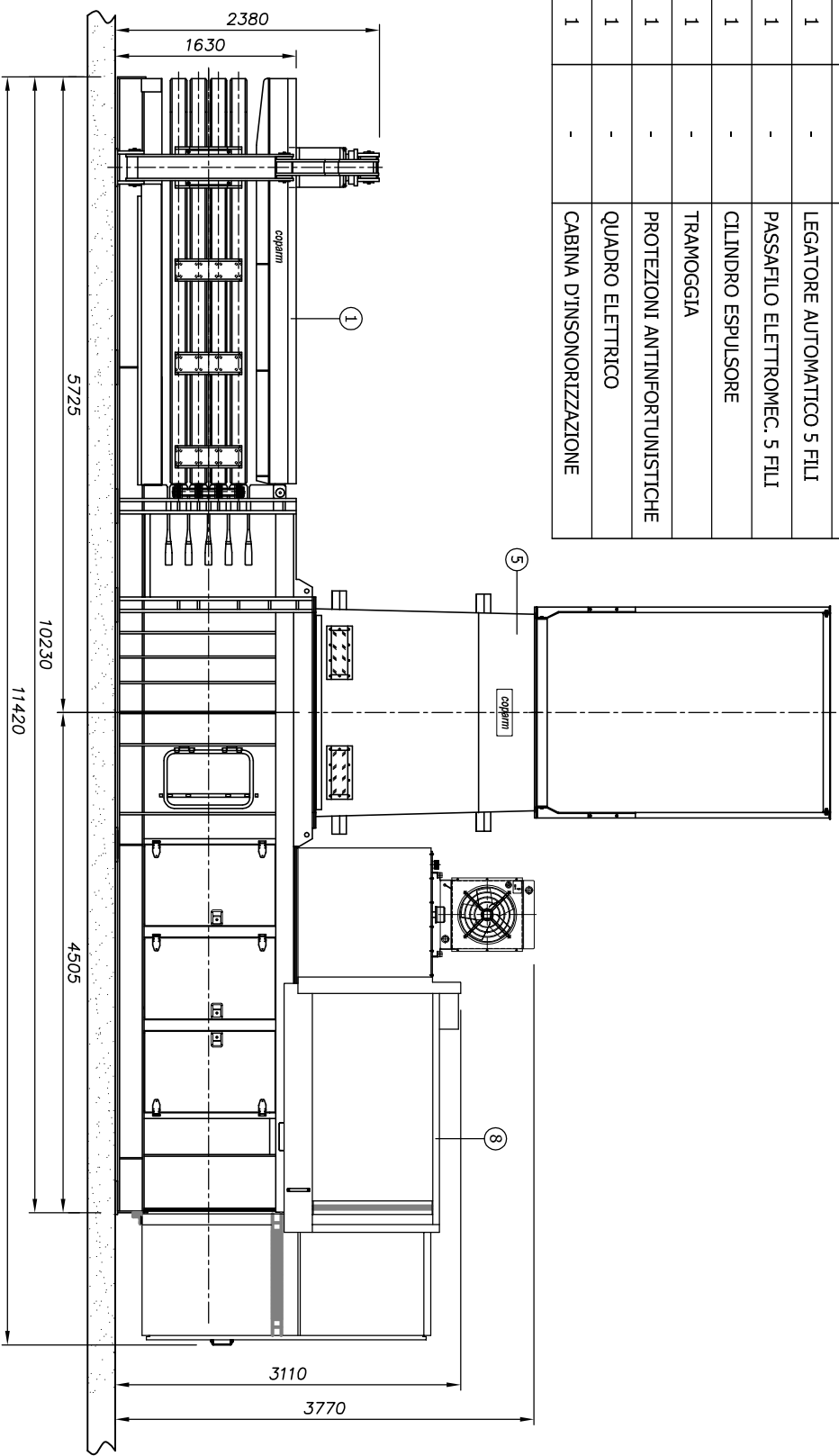


POS. ITEM	QUANT. QUANT.	DIS. N° DWG N°	DESCRIZIONE DESCRIPTION
1	1	-	PRESSA
2	1	-	LEGATORE AUTOMATICO 5 FILLI
3	1	-	PASSAFILO ELETTRONEC. 5 FILLI
4	1	-	CILINDRO ESPULSORE
5	1	-	TRAMOGGIA
6	1	-	PROTEZIONI ANTINFORTUNISTICHE
7	1	-	QUADRO ELETTRICO
8	1	-	CABINA D'INSORRIZZAZIONE



REV.	ZONA	DATA	DESCRIZIONE	DISEGNATO	CONTROLLATO	APPROVATO
1	-	21/03/2011	REVISIONE GENERALE	D.D.	M.C.	C.A.
0	-	21/04/2006	PRIMA EMISSIONE	D.D.	R.D.	C.A.

CRONOLOGIA REVISIONE (revision chronology)

LAY OUT INGOMBRI

TRATTAMENTO (treatment)	PESO (weight) [kg]	CODICE ARTICOLO (item code)	DISEGNO N° (drawing N°)	REV.
-	-	5001200000	500120000000	01

ASSIEME PRESSA MOD. PC 150

coparm

UFFI e stabilimento:
Zona Ind. Macchia - 75013 Ferrandina (MT)
0835 757014 - 757016 0835 757008
coparm@coparm.it www.coparm.it

AZIENDA CON SISTEMA QUALITÀ CERTIFICATO UNI EN ISO 9001
In accordo alle vigenti norme, CO.PAR.M. Srl considera questo documento un segreto aziendale e quindi ne proibisce la riproduzione, totale o parziale, e terzi senza autorizzazione scritta di CO.PAR.M. Srl.
According to the law, CO.PAR.M. Srl considers this document a company secret and therefore prohibits any person to reproduce it, completely or in part, to others without written authorization of CO.PAR.M. Srl.

Numero di COI Italiano
di RINA
di RINA
di RINA