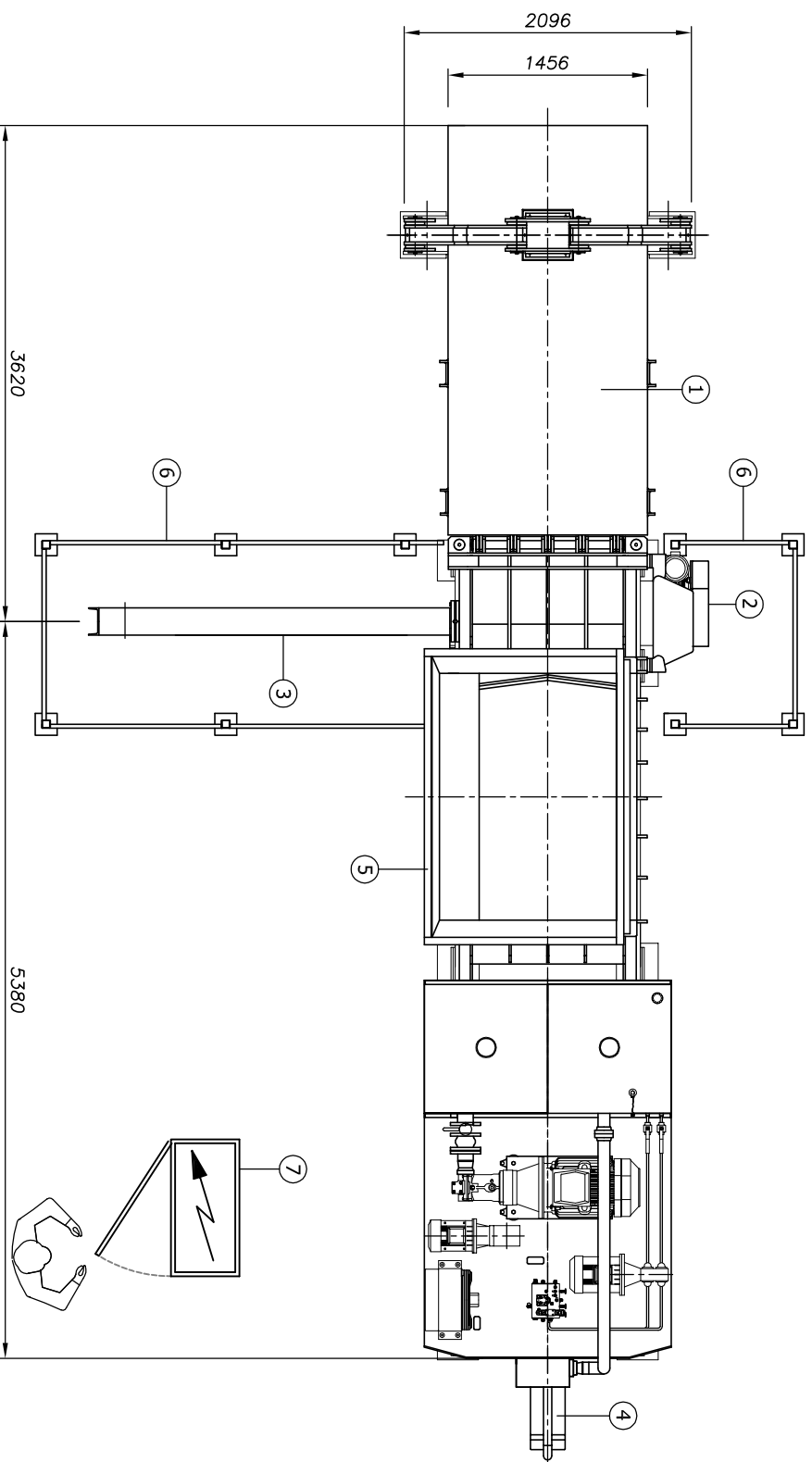
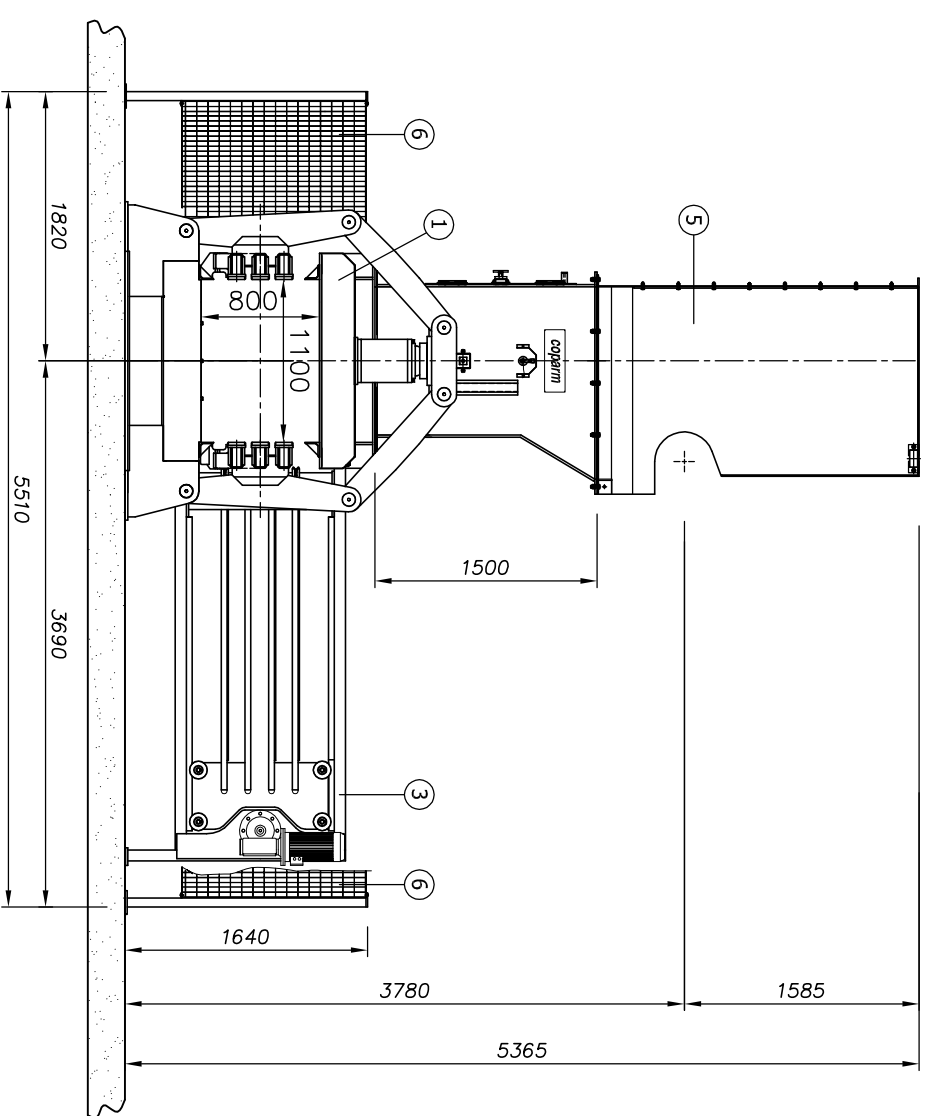
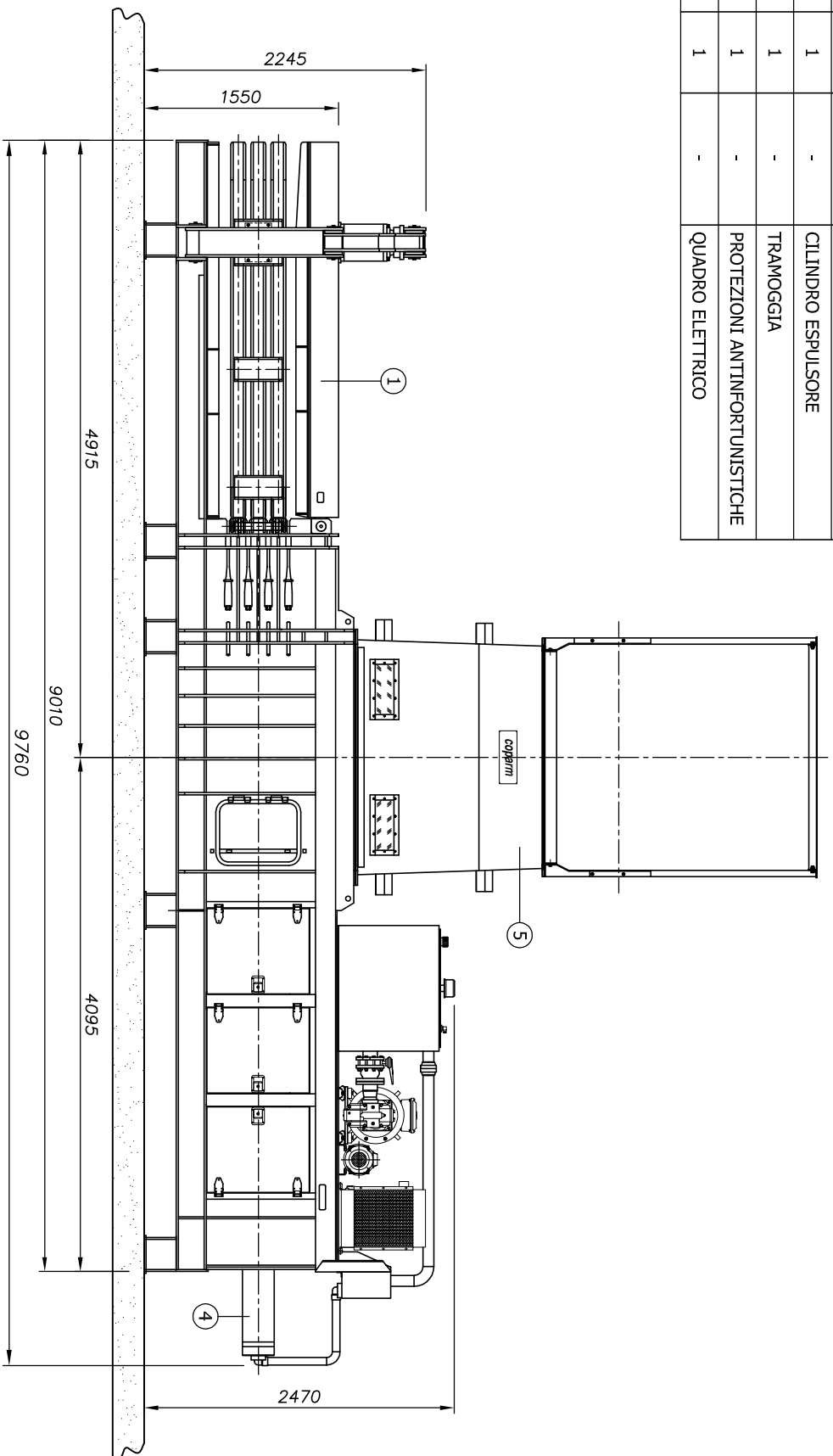


POS. ITEM	QUANT. QUANT.	DIS. N° DWG N°	DESCRIZIONE DESCRIPTION
1	1	-	PRESSA
2	1	-	LEGATORE AUTOMATICO 4 FILI
3	1	-	PASSAFILO ELETTROMEC. 4 FILI
4	1	-	CILINDRO ESPULSORE
5	1	-	TRAMOGGIA
6	1	-	PROTEZIONI ANTINFORTUNISTICHE
7	1	-	QUADRO ELETTRICO



1	-	21/03/2011	REVISIONE GENERALE	D.D.	M.C.	C.A.
0	-	19/04/2006	EMISSIONE	D.D.	R.D.	C.A.
REV.	ZONA	DATA	DESCRIZIONE	DISEGNATO	CONTROLLATO	APPROVATO
(rev.)	(area)	(date)	(description)	(drawn by)	(checked by)	(approved by)

CRONOLOGIA REVISIONE (revision chronology)

ENTE (department) OFFERTA/COMMESSA N° (offer/product no) MACCHINA (machine)

LAY OUT INGOMBRI		ENTE (department)	OFFERTA/COMMESSA N° (offer/product no)	MACCHINA (machine)
TRATTAMENTO (treatment)	PC50P	PC50P		
PESO (weight) [kg]	5002900000	DISEGNO N° (drawing N°)	500290000000	REV. 01
MATERIALE/material	DESCRIZIONE (description)			
QUANTITA' (quantity)				
FOGLIO (sheet)/DI (of)				
FORMA/size	A3	SCALE/scala	1/50	FOGLIO (sheet)/DI (of)
				1/1

ASSIEME PRESSA
MOD. PC50P (MACCHINA ALTA)

coparm

Ufficio e stabilimento:
Zona Ind. Macchia - 75013 Ferrandina (MT)
0835 757014 - 757016 0835 757008
coparm@coparm.it www.coparm.it

AZIENDA CON SISTEMA QUALITA' CERTIFICATO UNI EN ISO 9001
In accordo alle vigenti norme, CO.PAR.M. Srl considera questo documento un segreto aziendale e quindi ne proibisce la riproduzione, totale o parziale, a terzi senza autorizzazione scritta di CO.PAR.M. Srl.
According to the law, CO.PAR.M. Srl considers this document a company secret and therefore prohibits any person to reproduce it, completely or in part, to others without written authorization of CO.PAR.M. Srl.

Numero di COI (numero di registrazione)
RIINA
RIPRODUZIONE AUTORIZZATA