

# RoboECO 33HP

PORTA ATTREZZI RADIOCOMANDATO  
REMOTE CONTROLLED TOOLS CARRIER



50° SLOPE  
DI PENDENZA



**ENERGREEN**®  
Professional Machines

**INDICE / INDEX**

- 4-5** ◀ **PUNTI DI FORZA**  
STRENGTHS
- 6-7** ◀ **RADIOCOMANDATO**  
REMOTE CONTROLLED
- 8-9** ◀ **QUALITÀ SUPERIORE**  
SUPERIOR QUALITY
- 10** ◀ **PENDENZA 50°**  
SLOPE 50°
- 11** ◀ **MULTIFUNZIONALITÀ**  
MULTIFUNCTIONALITY
- 12-16** ◀ **ATTREZZATURE**  
EQUIPMENTS
- 17** ◀ **CINGOLI**  
TRACKS
- 18-19** ◀ **+ PRODUTTIVITÀ**  
+ PRODUCTIVITY
- 20** ◀ **FACILE DA TRASPORTARE**  
EASY TO CARRY
- 21** ◀ **ACCESSORI**  
OPTIONS
- 22** ◀ **DATI TECNICI**  
TECHNICAL DATA
- 23** ◀ **DATI TECNICI RADIOCOMANDO**  
REMOTE CONTROL TECHNICAL DATA



# RoboECO

**RoboECO** è una macchina **radiocomandata** porta-attrezzi, progettata e realizzata per tagliare erba e sterpaglie nelle condizioni più estreme. La sua particolare concezione progettuale, baricentro basso, profilo dei cingoli sagomato per lavorare su terreni molto accidentati sempre con la massima trazione, speciale coppa olio motore che consente l'utilizzo prolungato della macchina in pendenza in ogni direzione, fino a **50°**. Dotato di un motore diesel di **33 CV**, può montare diverse attrezzature, tra le quali anche la lama da neve per una pulizia efficace delle aree innevate.

**RoboECO** is a **remote-controlled** machine conceived to cut grass and weeds, in the most extreme conditions. Its particular design concept, low barycenter, the track edges shaped to operate in very bumpy areas still maintaining the greatest traction, special engine oil pan that allows the prolonged use of the machine, in declivity conditions in any directions, up to **50°**. Equipped with a diesel **33 HP** engine, it can carry several equipment, among them the snow blade for an effective cleaning of snowy areas.

**RADIOCOMANDO**  
REMOTE CONTROL  
RAGGIO D'AZIONE 150 M  
WORKING RANGE 492 FT



- SICUREZZA E COMFORT** › Radiocomandato a distanza  
› Operatore in zona di sicurezza › Pulsante di emergenza sul radiocomando  
› Ottima manovrabilità › Facile da trasportare
- CONTROLLO A DISTANZA** › Radiocomando facile e intuitivo da usare  
› Multifunzione con personalizzazione › Raggio d'azione di 150 metri  
› Distanza di sicurezza per l'operatore
- QUALITÀ DEI COMPONENTI** › Telaio in acciaio speciale › Componenti certificati  
› Motore da 33 CV › Speciale coppa dell'olio
- PENDENZA FINO A 50°** › Speciale disegno del cingolo › Aderenza in ogni direzione  
› Baricentro ribassato › Speciale coppa dell'olio
- AUMENTA LA PRODUTTIVITÀ** › Veloce esecuzione del lavoro › Consumi ridotti  
› Manovrabilità su tutti i terreni › Facile trasporto
- MULTIFUNZIONALE** › Molteplici attrezzature disponibili › Manutenzione stradale  
› Cura del verde › Lavori forestali › Viabilità invernale › Agricoltura › Servizi per l'industria  
› Lavori da cantiere

- SAFETY AND COMFORT** › Remote controlled › Operator in safety zone  
› Emergency button on the remote control › Excellent handling › Easy to carry
- REMOTE CONTROL** › Easy to use and intuitive controller › Multifunction with personalization  
› 150 mt range › Safety distance for the operator
- QUALITY OF THE COMPONENTS** › Special steel frame › Certified components  
› 33 HP engine › Special oil sump
- SLOPES UP TO 50°** › Special design of the track › Traction in all directions › Low center of gravity  
› Special oil sump
- INCREASED PRODUCTIVITY** › Fast work performances › Reduced consumptions  
› Maneuverability on every land › Easy transport
- MULTIFUNCTIONAL** › Several available tools › Road maintenance › Green maintenance › Forestry works  
› Winter road service › Agriculture › Services for industry › Works in construction sites

VIABILITÀ  
INVERNALE  
WINTER ROAD  
SERVICE

# PUNTI DI FORZA STRENGTHS

# RoboECO

RoboECO è **SICUREZZA**

RoboECO è una macchina radiocomandata capace di lavorare in **piena sicurezza** in **zone pericolose** anche con pendenze fino a **50°** in ogni direzione. L'**eccezionale stabilità** della macchina è data da: un **baricentro ribassato**, una **speciale coppa dell'olio** e da una **cingolatura in gomma** per un eccellente grip. La **sicurezza dell'operatore** è un nostro **focus**: l'uso del radiocomando con **raggio d'azione fino a 150 metri**, non espone direttamente l'operatore a rischi indotti dall'attività lavorativa: rumore, vibrazioni, esposizione a gas di scarico, proiezione di materiali, ecc.

RoboECO is **SAFETY**

RoboECO is a remote-controlled machine, able to work in **complete safety** in **dangerous areas**, with slopes up to **50°** in any direction. The **exceptional stability** of the machine is given by a **low center of gravity**, a **special oil sump** and **rubber tracks** for an excellent grip.

The **safety of operators** is one of our **targets**; the use of the **remote control with up to 150 m range** avoids several work risks to the operator: noise, vibrations, exposure to exhaust gas, accidental throwing of materials, etc.

OPERATORE  
IN SICUREZZA  
OPERATOR  
IN SAFETY

OPERATORE  
IN SICUREZZA  
OPERATOR  
IN SAFETY

**ENERGREEN**  
Macchine Professionali

# RADIOCOMANDATO REMOTE CONTROLLED

RAGGIO D'AZIONE 150 M  
WORKING RANGE 492 FT

## RoboECO è **QUALITÀ**

RoboECO è costruito in acciaio ultra resistente per garantire lunga durata, tutti i componenti sono collaudati e certificati per assicurare la massima affidabilità e sicurezza.

- › Tecnologia del controllo a distanza sviluppato da un team di esperti specializzati
- › Motore Yanmar: elevata coppia per la sua categoria e comprovata affidabilità
- › Carter motore disegnato per assicurare la lubrificazione anche sui pendii più ripidi
- › Roll-bar centrale e secondo roll-bar sul radiatore (optional) integrati nel telaio a protezione della macchina
- › Raffreddamento indipendente dell'impianto idraulico per ottimizzare le prestazioni
- › Telaio a fondo piatto a protezione degli organi motore, impedisce l'accesso della vegetazione a protezione della componentistica

Nato per soddisfare le esigenze più difficili, **RoboECO** si può tranquillamente definire una trincia radiocomandata con potenza e performance paragonabili ad un classico braccio decespugliatore per il trattore. Caratteristiche fondamentali che differenziano questa macchina da qualsiasi altro robot per tagliare l'erba sono: **potenza, affidabilità, robustezza e alto rendimento.**

## RoboECO is **QUALITY**

RoboECO is built in an ultra-resistant steel to ensure a long duration; all the components are tested and certified to ensure the maximum reliability and safety.

- › Engine tested by the producer with a remarkable reputation for the reliability
- › Remote-control technology developed by a team of specialized experts
- › Yanmar engine: high torque for its category and proven reliability
- › Engine crankcase designed to ensure the lubrication even on the most steep slopes
- › Central roll-bar and second roll-bar on the radiator (optional) to ensure a full protection
- › Independent cooling system of the hydraulic system to optimize the performances
- › Flat bottom frame to protect the parts of the engine and prevent the entrance of cut vegetation to protect all the components

Born to satisfy the most difficult needs, **RoboECO** can easily be defined a remote-controlled grass cutting machine with power and performances comparable to a classic grass cutting arm for a tractor. These fundamental characteristics distinguish this machine from any other robot used for grass cutting: **power, reliability, strength and high efficiency.**



# QUALITÀ SUPERIORE SUPERIOR QUALITY

**MOTORE DA 33 CV  
SEMPRE ALL'ALTEZZA  
DI OGNI SITUAZIONE**  
ENGINE 33 HP  
HEIGHT EVERY SITUATION

**COMPONENTI COLLAUDATI  
E CERTIFICATI**  
TESTED AND CERTIFIED  
COMPONENTS

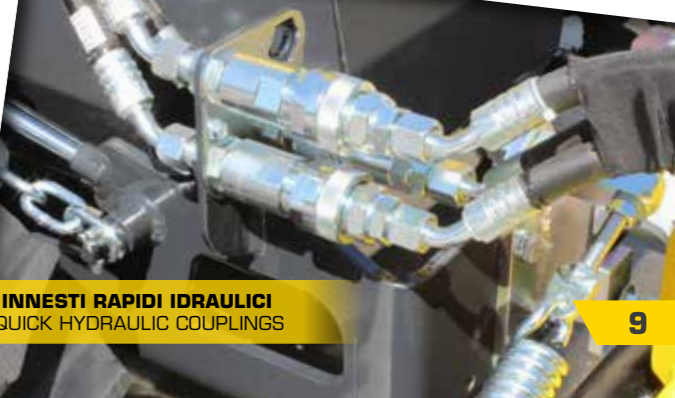
**SPECIALE COPPA  
DELL'OLIO**  
SPECIAL OIL SUMP



**CONSOLE DI COMANDO CON DISPLAY 3"**  
COMMAND BOARD WITH DISPLAY 3"



**TAPPO RIFORMIMENTO ANTIFURTO**  
ANTI-THEFT FUEL CAP



**INNESTI RAPIDI IDRAULICI**  
QUICK HYDRAULIC COUPLINGS

Lo speciale disegno dei cingoli e il sistema di tensionamento, rendono RoboECO una macchina sicura per lavorare su pendenze fino a 50° in ogni direzione: aree collinari e montane, argini, scarpate, ecc, e in tutti quei luoghi dove si necessita di una macchina da pendenza per i terreni più impegnativi con scarsa aderenza.

The special design of the tracks and the system of tensioning make of RoboECO a safe machine to work on slopes up to 50° in all directions: hill and mountain areas, embankments, cliffs, etc. and all those rough lands where the adherence is very low and a machine for high slopes is required.

## PENDENZA 50° SLOPE 50°

ADERENZA  
IN OGNI  
DIREZIONE  
ADHERENCE  
IN EVERY  
DIRECTION

BARICENTRO  
RIBASSATO  
LOWERED CENTER  
OF GRAVITY

50°

BARICENTRO  
RIBASSATO  
LOWERED CENTER  
OF GRAVITY

50°

AMPIA SUPERFICIE DI PRESA  
WIDE GRIP SURFACE

# MULTIFUNZIONALITÀ MULTIFUNCTIONALITY



FORESTALE  
FORESTRY

SFALCIO DELL'ERBA  
MOWING GRASS



GIARDINAGGIO  
GARDENING



VIABILITÀ INVERNALE  
WINTER ROAD SERVICE



AGRICOLTURA  
AGRICULTURE

INDUSTRIA  
INDUSTRY





### HEAD 130

TESTATA TRINCIANTE  
CUTTING HEAD

Testata trinciante costruita in Strenx, robusta, affidabile ideale per il taglio di erba ed arbusti fino a 3 cm di diametro. Può montare rotore con coltelli ad Y o a mazzette con altezza di taglio regolabile.

Strong and reliable cutting head, built in Strenx, ideal for the cutting of grass and shrubs, up to a diameter of 3 cm. It can be equipped with a rotor of Y shaped knives or a hammer flails rotor with adjustable height of cutting.

#### DATI TECNICI / TECHNICAL DATA

Larghezza di taglio - Cutting width	130 cm
Pressione - Pressure	280 bar
N° utensili - No. of tools	22 (Y) / 26 (Maz.)
Portata olio - Oil flow	55 lt./min.
Motore idraulico - Hydraulic motor	21 cc
Peso - Weight	150 kg



### ROTARY MOWER

PIATTO RASAERBA  
ROTARY TURF MOWER

Attrezzo progettato per tagliare e sminuzzare l'erba in finissime parti lasciandole sul terreno. L'erba tagliata si trasforma in fertilizzante naturale (tecnologia mulching) con il vantaggio di non dover smaltire l'erba in altro modo. Disponibile anche con scarico posteriore.

Tool designed to cut and grind the grass in very thin parts, leaving them on the ground. The cut grass becomes a natural fertilizer (mulching technology) with the advantage of not having to dispose of the grass in other ways. Also available with rear exhaust pipe.

#### DATI TECNICI / TECHNICAL DATA

Larghezza di taglio - Cutting width	150 cm
Altezza di taglio - Cutting height	1 / 7 cm
N° lame - No. of blades	3
Pressione - Pressure	280 bar
Motore idraulico - Hydraulic motor	21 cc
Peso - Weight	210 kg



### CUTTER BAR

BARRA FALCIANTE  
CUTTER BAR

Barra leggera e maneggevole con 40 denti in carburo di tungsteno resistenti all'usura, ideale per tagliare alla base l'erba o il foraggio per permettere in seguito l'essiccazione e il successivo stoccaggio.

Light and handy bar with 40 teeth in tungsten carbide, resistant to wear, suitable for cutting the grass at the base or the fodder, to allow the drying and the storage afterwards.

#### DATI TECNICI / TECHNICAL DATA

Larghezza di taglio - Cutting width	175 cm
Pressione - Pressure	200 bar
Velocità di rotazione - Rotation speed	950 rpm
Oscillazione - Oscillation	13° dx-sx
Motore idraulico - Hydraulic motor	80 cc
Peso - Weight	106 kg



### LAND BLADE

LAMA DA TERRA  
LAND BLADE

Attrezzo con lama in acciaio, ideale nell'ambito della pulizia di strade, viali, piazzali e per la rimozione o lo spostamento di vari materiali, terra, foglie, ecc.

Tool with a steel blade, ideal for the sector of the cleaning of roadsides, avenues and squares, and for the removal or the transfer of various materials, dirt, foliage, etc.

#### DATI TECNICI / TECHNICAL DATA

Larghezza lama - Blade width	170 cm
Altezza lama - Blade height	41 cm
Coltello - Knife	Acciaio - Steel
Angolo inclinazione - Inclination angle	20°
Angolo di oscillazione - Oscillation angle	+/- 13°
Peso - Weight	140 kg



### SNOW BLADE

LAMA DA NEVE  
SNOW BLADE

Attrezzo con lama in plastica, regolabile idraulicamente, ideale nell'ambito della pulizia e rimozione della neve da strade, viali, piazzali, parcheggi, rampe ecc. anche in zone di forte pendenza.

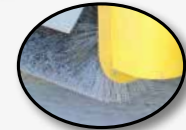
Tool with plastic blade, hydraulically adjustable, ideal for the sector of the cleaning and removing the snow from roads, sidewalks, squares, car parks, ramps, etc. also in areas with steep slopes.

#### DATI TECNICI / TECHNICAL DATA

Larghezza lama - Blade width	170 cm
Altezza lama - Blade height	60 cm
Coltello - Knife	Plastica/Plastic
Angolo di inclinazione - Inclination angle	20°
Angolo di oscillazione - Oscillation angle	+/- 13°
Peso - Weight	123 kg



### SYNTHETIC BRUSH IRON BRUSH



SPAZZOLA IN FERRO  
IRON BRUSH

SPAZZATRICE / BRUSH

Attrezzo utile per pulire facilmente le superfici da detriti di vario tipo. Dotato di cilindri idraulici per regolare l'inclinazione laterale (+/- 20°) e agevolare lo scarico del materiale. Si può dotare di contenitore di raccolta materiale (optional).

Useful tool to clean easily the surfaces from various types of debris. It is equipped with hydraulic cylinders to adjust the lateral inclination (+/- 20°) and ease the unloading of the material. It can also be equipped with a container for the collection of the material (optional).

#### DATI TECNICI / TECHNICAL DATA

Larghezza di lavoro - Working width	150 cm
Diametro spazzola - Brush diameter	40 cm
Rotazione ruota - Rotation wheel	650 rpm
Motore idraulico - Hydraulic motor	80 cc
Peso spazzola sintetica - Synthetic brush weight	150 kg
Peso spazzola in ferro - Iron brush weight	170 kg

Caratteristiche tecniche e costruttive soggette a modifica senza obbligo di notifica - Technical and construction specifications may be subject to change without prior notice



### BIO-SHREDDER

**BIOTRITURATORE**  
BIO-SHREDDER

Potente attrezzo professionale progettato per sminuzzare ogni tipo di rifiuto vegetale, fasci di rami o tronchi fino ad un diametro di 9 cm. È dotato di convogliatore orientabile per la fuori uscita del materiale tagliato.

Powerful professional tool designed to cut any kind of vegetal waste, bundles of twigs or trunks, up to a diameter of 9 cm. It is equipped with an adjustable conveyor for the discharge of the cut material.

#### DATI TECNICI / TECHNICAL DATA

Sezione max. di taglio - Max. cross-section	9 cm
Produzione - Output	6 m <sup>3</sup> /h
Apertura di triturazione - Shredding opening	16x20 cm
Motore idraulico - Hydraulic motor	21 cc
Potenza - Power	25 kw (34 hp)
Peso - Weight	215 kg



### RAKE

**RANGHINATORE**  
VOLTAFFIENO  
TEDDER RAKE

Attrezzo progettato per voltare e arieggiare il fieno, precedentemente tagliato, al fine di accelerare l'essiccazione, oppure per rimuovere l'erba degli argini di fiumi o canali.

Tool designed to turn and air the hay that had been previously cut, in order to accelerate the process of drying, or to remove the grass from the embankments of rivers and canals.

#### DATI TECNICI / TECHNICAL DATA

Larghezza di lavoro - Working width	160 cm
Velocità di rotazione - Rotation speed	220 g./min.
Oscillazione - Oscillation	+/- 13°
Pressione - Pressure	200 bar
Motore idraulico - Hydraulic motor	250 cc
Peso - Weight	126 kg



### STUMP GRINDER

**FRESA CEPPI**  
STUMP GRINDER

Attrezzo professionale progettato per eseguire la fresatura, con movimento oscillante ad arco, di ceppi o tronchi fino a sminuzzarli e soterrarli, ripristinando così velocemente la zona interessata.

Professional tool designed to till, with an oscillating arched movement, stumps or trunks until they are chopped and then buried; in this way, the area is quickly cleaned up.

#### DATI TECNICI / TECHNICAL DATA

Diametro ruota - Cutter wheel	37 cm
Rotazione ruota - Rotation wheel	2000 g./min.
N° di denti - No of teeth	12
Pressione - Pressure	250 bar
Portata olio - Oil flow	55 lt./min.
Peso - Weight	100 kg



### BUCKET\*

**BENNA ALTO RIBALTAMENTO**  
HIGH TILTING BUCKET

Attrezzatura robusta, indispensabile per il carico e la movimentazione di materiali in ambienti stretti o pericolosi. L'impiego di due cilindri idraulici consentono di scaricare il prodotto ad un'altezza di 65 cm.

Robust tool, essential for the loading and handling of materials in narrow or dangerous environments. The use of two hydraulic cylinders ensure the unloading of the product at a height of 65 cm.

(\* ) Richieste le zavorre posteriori - Rear ballasts required

#### DATI TECNICI / TECHNICAL DATA

Larghezza di lavoro - Working width	130 cm
Altezza max di scarico - Max unloading height	65 cm
Carico sollevabile - Load that can be lifted	300 kg
Volume pala - Bucket volume	0,2 m <sup>3</sup>
Pressione - Pressure	180 bar
Peso - Weight	170 kg



### ROTARY TILLER

**FRESA DA TERRA**  
ROTARY TILLER

Attrezzo professionale adatto ad eseguire lavorazioni di fresatura del terreno, sminuzzare, dissodare, ecc. È dotato di rotore a 4 zappe per flangia e slitte regolabili.

Professional tool, ideal for tilling and grinding the soil, etc. is equipped with a rotor with 4 tools for each flange and adjustable slides.

#### DATI TECNICI / TECHNICAL DATA

Larghezza di lavoro - Cutting width	145 cm
Larghezza max - Width max.	160 cm
Profondità max di lavoro - Max working depth	15 cm
N° utensili - No. of tools	28
Potenza - Power	16,5 kW
Peso - Weight	175 kg



### FORKS\*

**FORCHE - FORKS**

Robuste forche in acciaio lunghe 80 cm, utili per la movimentazione di merci di vario tipo posizionate su bancale fino ad un peso max. di 300 kg.

Robust steel forks, 80 cm long, useful for the handling of various types of goods placed on pallets, up to a maximum weight of 300 kg.

(\* ) Richieste le zavorre posteriori - Rear ballasts required

#### DATI TECNICI / TECHNICAL DATA

Larghezza max forche - Max forks width	88 cm
Lunghezza forche - Length forks	80 cm
Classe forche - Class forks	1-ISO 2328
Carico sollevabile - Load that can be lifted	300 kg
Pressione - Pressure	180 bar
Peso - Weight	80 kg

Caratteristiche tecniche e costruttive soggette a modifica senza obbligo di notifica - Technical and construction specifications may be subject to change without prior notice





## ROTARY HARROW

ERPICE ROTANTE  
ROTARY HARROW

Attrezzo professionale molto utile per molteplici lavori superficiali sul terreno: rompere le zolle di terra o il manto erboso prima della semina, dissodare, interrare concime, ecc. È dotato di rullo e rotore a due coltelli.

Professional tool, very useful for various surface works on the ground: to break clumps of dirt or the turf before the sowing, to till the soil and bury the fertilizer, etc.; it is equipped with a roller and a two knives rotor.

### DATI TECNICI / TECHNICAL DATA

Larghezza di lavoro - Cutting width	150 cm
Profondità max di lavoro - Max working depth	19 cm
N° utensili - No. of tools	14
N° rotatori - No. of rotator	7
Potenza - Power	24 kW
Peso - Weight	250 kg



## FORESTRY WINCH\*

VERRICELLO FORESTALE  
FORESTRY WINCH

Verricello forestale professionale dotato di freno a disco. L'attrezzo è interamente costruito in acciaio di alta qualità, risultando robusto e al contempo leggero.

Professional forestry winch equipped with disc brake. The tool is built entirely of high quality steel, resulting robust and lightweight at the same time.

(\*): Richieste le zavorre posteriori - Rear ballasts required

### DATI TECNICI / TECHNICAL DATA

Forza di tiro - Tractive power	4,5 -2,5 t
Lunghezza fune tamburo - Wire rope length	50 m
Ø Fune - Wire rope	9 mm
Velocità - Speed	0.5 - 1.0 m/sec.
Peso - Weight	155 kg



## WINCH

VERRICELLO  
WINCH

Verricello idraulico progettato per il traino, viene montato sopra al roll-bar, con supporto ruotabile di 360°, fune in acciaio con gancio.

Hydraulic winch designed for the towing; it is mounted above the roll bar, with a support that can be turned up to 360° and it has a steel wire with a hook.

### DATI TECNICI / TECHNICAL DATA

Portata idraulica - Hydraulic flow	12 l/min
Lunghezza fune tamburo - Wire rope length	30 m
Ø Fune - Wire rope	8 mm
Pressione di traino - Towing pressure	145 bar
Peso - Weight	80 kg



STANDARD

## CINGOLI IN GOMMA RUBBER TRACKS

- 250 mm di larghezza
- Lavoro in pendenza fino a 40°
- Ottima aderenza al suolo
- 250 mm of width
- Work on sloping areas up to 40°
- Excellent adherence to the ground



OPTIONAL

## SUPER CINGOLI IN GOMMA SUPER RUBBER TRACKS

- 280 mm di larghezza
- Ampia superficie di appoggio per un minor peso per cm<sup>2</sup>
- Lavoro in pendenza fino a 50°
- Superfici fangose o con presenza di sassi
- 280 mm of width
- Wide supporting surface with consequent less weight per cm<sup>2</sup>
- Work on sloping areas up to 50°
- Muddy surfaces or with presence of stones

BOTOLA PER TENSIONATURA CINGOLO  
TRACK TENSIONER COVER PLATE



RUOTA DENTATA CINGOLO IN ACCIAIO TEMPERATO  
GEAR WHEEL OF TRANSMISSION  
TO THE TRACKS IN HARDENED STEEL



RULLO DI SCORRIMENTO CARRO CINGOLATO  
SLIDING ROLL OF THE TRACKS



TENSIONATORE CINGOLO CON MOLLA DI SICUREZZA  
TRACK TENSIONER WITH SAFETY SPRING



# + PRODUTTIVITÀ + PRODUCTIVITY

## AUMENTA LA PRODUTTIVITÀ

- › Veloce esecuzione del lavoro
- › Consumi ridotti
- › Manovrabilità su tutti i terreni
- › Facile trasporto

## INCREASED PRODUCTIVITY

- › Fast work performances
- › Reduced consumptions
- › Maneuverability on every land
- › Easy transport



# EVOLUZIONE ENERGREEN

**RoboECO** è una macchina tecnologicamente avanzata, che risponde alle moderne esigenze di sicurezza e performance richieste dal mercato. Energreen ha voluto cambiare il concetto di taglio dell'erba tradizionale, creando una macchina radiocomandata, che permette di effettuare lavori di sfalcio dove precedentemente si operava con decespugliatori a mano; questo rappresenta una nuova frontiera di utilizzo, ove la sicurezza dell'operatore è messa al primo posto. RoboECO è decisamente più veloce dei metodi tradizionali permettendo di ottimizzare il lavoro nei più svariati ambiti lavorativi.

**RoboECO** is a technologically advanced machine that responds to the current needs of safety and performances requested by the market. Energreen wanted to change the concept of the traditional cutting of grass, creating a remote-controlled machine, which can do operations of mowing where previously there was only the possibility to use hand brush cutters; this represents a new frontier of utilization, where the safety of the operators is put first. RoboECO is certainly faster than the traditional ways of mowing; it allows to optimize the work in the most different working environments.



# FACILE DA TRASPORTARE EASY TO CARRY



**RoboECO** è una macchina compatta e agile, che agevola il lavoro anche sugli spostamenti su strada in quanto è possibile trasportarla tramite un semplice carrello o all'interno di un furgone.

**RoboECO** is a solid and quick machine that facilitates the work also during the transfers on the road; indeed, it can be transported through a simple cart or inside a van.

ROLL-BAR DI PROTEZIONE / ROLL-BAR OF PROTECTION



FARI DA LAVORO A LED  
LED WORK LIGHTS



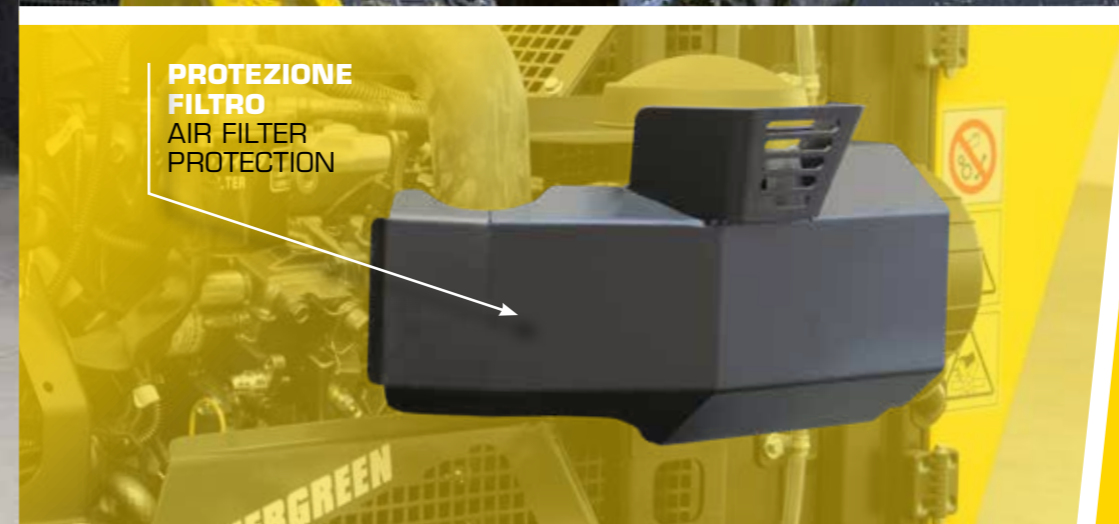
GANCIO TRAINO  
TOW HOOK



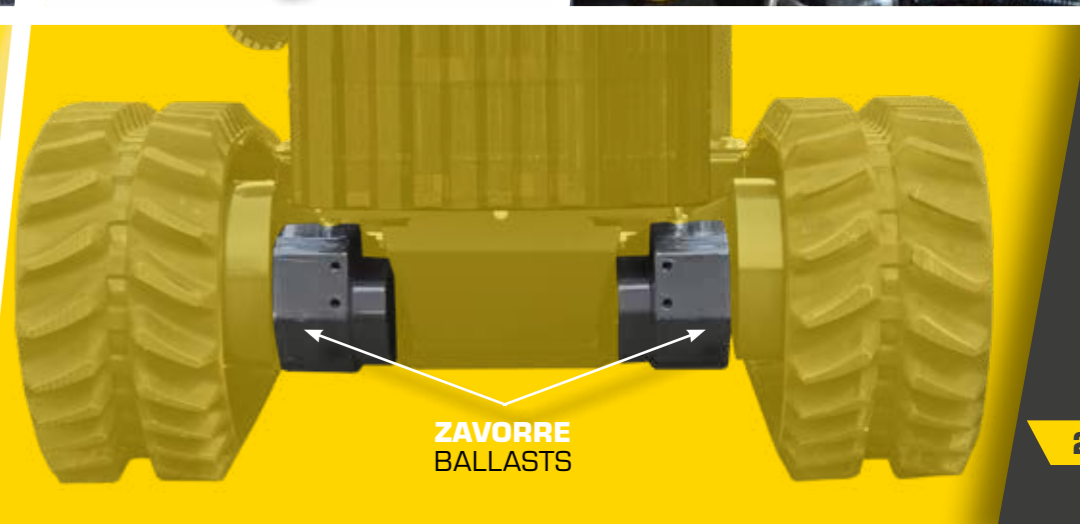
LAMPEGGIANTE  
FLASHING BEACON

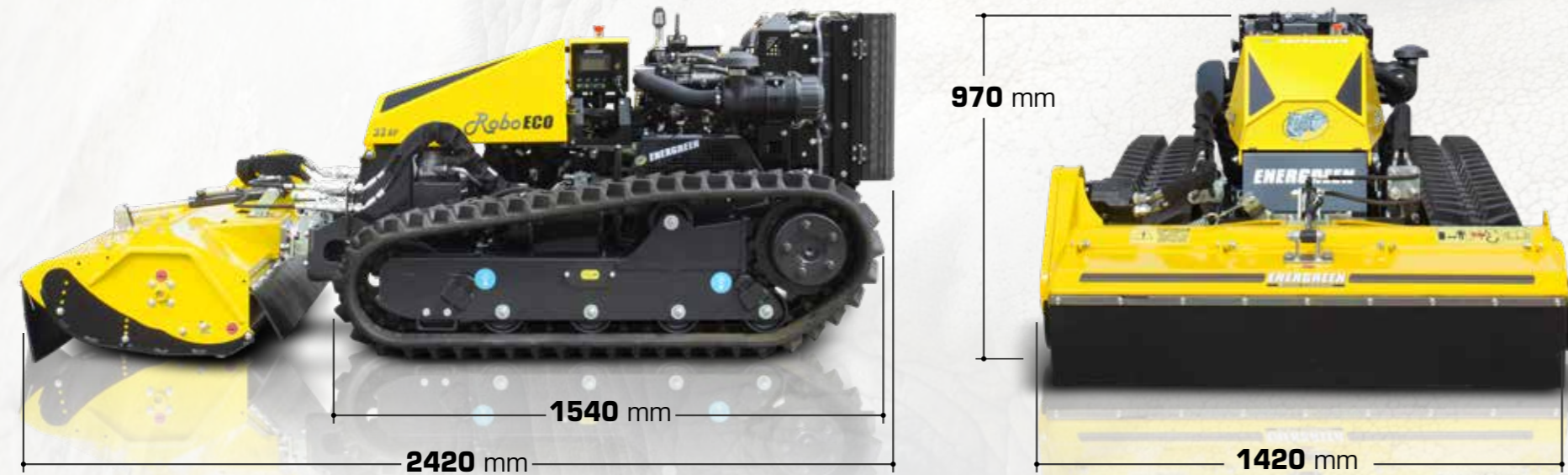


PROTEZIONE  
FILTRO  
AIR FILTER  
PROTECTION



ZAVORRE  
BALLASTS





Caratteristiche tecniche e costruttive soggette a modifica senza obbligo di notifica. Technical and construction specifications may be subject to change without prior notice.

## RADIOCOMANDO / REMOTE CONTROL

### IL RADIOCOMANDO LEGGERO, INTUITIVO E SEMPLICE DA USARE

Raggio d'azione di 150 metri. Due joystick forniscono un controllo preciso del movimento dello sterzo e dell'altezza della testata trinciante. I comandi disposti in modo semplice ed intuitivo, consentono di familiarizzare immediatamente con la macchina ed utilizzarla al massimo del suo potenziale. È possibile personalizzare i comandi velocità e sterzo al fine di soddisfare al meglio le esigenze del cliente.

### THE REMOTE CONTROL IS LIGHT, INTUITIVE, AND EASY TO MASTER

150 meters range. Two joysticks grant a precise control of the steering movement and the height of the flail head. The commands arranged in a simple and intuitive way allow to immediately familiarize with the machine and employ it at its utmost potential. It is possible to customize the speed controls and steering in order to satisfy at best the customer needs.



CARICABATTERIE  
BATTERY CHARGER

CINGHIA  
VENTRALE  
WAIST BELT

#### RoboECO

Pendenza massima / Maximum gradient	50°
Trasmissione / Transmission	Idrostatica / Hydrostatic
Velocità / Speed	0 - 7 km/h / 0 - 4.3 mph
Peso macchina / Machine weight	870 kg / 1918 lb

#### MOTORE / ENGINE

Marca / Brand	Yanmar
Modello / Type	3 Cilindri Diesel / 3 Cylinders Diesel
Potenza / Power	33 hp (24 kw)
Capacità carburante / Fuel tank	20 litri / 5,3 gal.
Giri al minuto al lavoro / Working RPM	3000 rpm

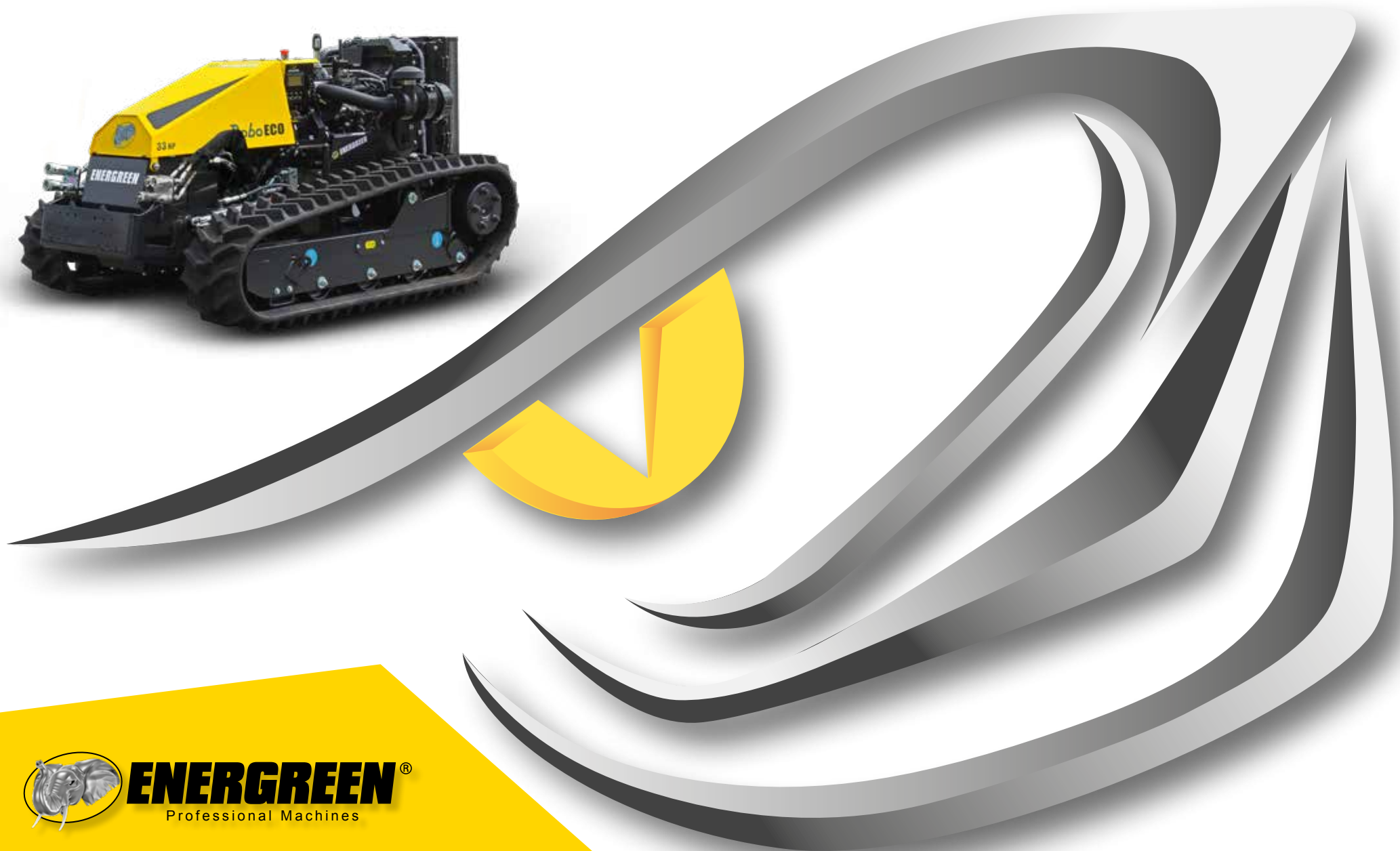
#### TESTATA TRINCIANTE / CUTTING HEAD

Larghezza di taglio / Cutting width	130 cm / 51,2 in
Tipo di pompa / Pump type	Pistoni / Pistons
Portata olio / Oil flow	55 l/min / 14,5 gal/min
Pressione / Pressure	280 bar / 17,5 psi
Peso / Weight	150 kg / 330 lb

#### RADIOCOMANDO / REMOTE CONTROL

Marca / Brand	Scanreco
Radio frequenza / Radio frequency	434 Mhz (EU)
Raggio d'azione / Working range	150 m / 492 ft
Joystick	Proporzionale / Proportional
Batteria / Battery	Ricaricabile / Rechargeable

Caratteristiche tecniche e costruttive soggette a modifica senza obbligo di notifica. Technical and construction specifications may be subject to change without prior notice.



**ENERGREEN**<sup>®</sup>  
Professional Machines

*RoboECO*  
33HP

www.energreen.it a modifica senza obbligo di notifica - All rights reserved